

Technisches Gesamtdokument

ALVA Twin 19kW

 aquaTECH
wasserführender Kamineinsatz

- Technisches Datenblatt
- Kamin-Querschnitt
- Kaminanschlüsse
- Hersteller-Bescheinigung
- Maßzeichnung
- Beispiel-Anschlussschema





ALVA Twin 19kW – aquaTECH

Jetzt Brennholzkosten sparen

Der **ALVA Twin** ist mit unserem innovativen **DUO Kessel** ausgestattet. Er ermöglicht es Ihnen bis zu 15% Ihres Bedarfs an Brennholz zu senken. Dafür verantwortlich ist die **effiziente Luftzufuhr**, die den Verbrennungsprozess optimiert.

- 40cm**
Holzschneitlänge
- ≈81%**
Wirkungsgrad
- DUO**
Kesseltechnologie
- aquaTECH**
wasserführender Kamineinsatz



Allgemeine technische Daten – general specifications	
Gesamtleistung – total output	19 kW
Leistung wasserseitig – water-side performance	15 kW
Leistung luftseitig – air-side performance	4 kW
Leistungsverhältnis Wasser-/Luftseitig – performance ratio air-/water-side	~ 80/20
Gewicht - weight	185
Wirkungsgrad - efficiency	79 %
Max. Scheitholzlänge – max. length of firewood	40 cm
Rauchrohrdurchmesser (Standard) – flue pipe diameter (standard)	180 mm
Auskleidung innen Seiten – lining inside	Spezialstahl
Auskleidung innen Boden – lining inside bottom	Spezialstahl
Externer Frischluftanschluss – connection for external fresh air	Ja (120 mm) DUO
Anschluss Zuluft bei automatischer Steuerung - connection for inlet air with automatic control	2-seitig (Links, Rechts)
Max. Betriebsdruck – max. working pressure	2,5 bar
Scheibenspülung – screen rinsing	Ja
Zulässige Brennstoffe – admissible combustible material	Holz
CO-Emission I mg/m ³ - CO-emission I mg/m ³ (bez. auf 13 % Sauerstoff) – (refer to 13% oxygen)	1171 mg/m ³
Staubgehalt Holz – dust content wood	37,62 mg/m ³
Prüf.-Nr. – test number	35/10-LG/2011
DIN EN Nummer – DIN EN number	EN 13229
BImSchV Stufe 2 – BImSchV level 2	Ja
CH-VKF Nummer – CH-VKF number	Nein
CE-Zeichen – CE sign	Ja
AT §15a B-VG Norm – AT §15a B-VG norm	Ja
Abstand zu brennbaren Teilen – distance to combustible pieces	8 + 10 cm Wärmedämmung
Dauerbetrieb – long term usage	Ja
Daten zur Schornsteinberechnung – dates for chimney calculation	
Abgasmassenstrom – flue gas mass flow	11,73 g/s
Abgastemperatur – flue gas temperature	255 °C
Notwendiger Förderdruck – necessary supply pressure	10 mPa
Mehrfachbelegung des Schornsteins (Bauart A1) – multi-occupancy of the chimney (type A1)	Optional
Optional lieferbares Zubehör – optional deliverable supplies	
Selbstschließende Tür – self-closing door	Ja
Selbstreinigende Scheibe – self-cleaning window	Ja
Rauchrohrdurchmesser (mm)** – flue pipe diameter	160/200
Sonderanfertigungen – custom-made products	auf Anfrage
Aschedurchfall – ash outlet	auf Anfrage

* Dieser Kamineinsatz ist raumlufunabhängig gebaut- Aber nicht nach DIBt zertifiziert.
 ** Je nach Eignung des zu belegenden Schornsteins ist diese Option wählbar.

ALVA Twin - Querschnitt

Sicherheitswärmetauscher

Sorgt für Sicherheit durch Notkühlung bei Stromausfall.

Prellblech

...aus Vermiculite. Erhöht in Zusammenarbeit mit dem Abgasnachverbrennungssystem die Effizienz.

Große Wassertasche

Querverlaufende Heizrohre unterstützen die Strahlungswärme.

Spezieller hitzebeständiger Stahl

Für eine lange Lebensdauer. Sie erhalten sieben Jahre Garantie auf den Kamineinsatz.

DUO Kessel

Einzigtartiges Prinzip, dass den Verbrennungsprozess reguliert und optimiert. Minimiert den Brennstoffverbrauch, unterstützt die Langlebigkeit und ist ökologisch.



Großer Aschekasten

Aschekasten kann separat entnommen werden ohne in den Brennraum zu greifen.

Wirkungsgrad von über 80%

Ökologische und ökonomische Verbrennung. Garantiert weniger Brennstoffverbrauch.

Stilvolle, schlichte Front

...integriert sich dezent in den Wohnraum.

Doppelte Scheibenspülung

Zuführung von frischer Luft an den richtigen Stellen garantiert eine saubere Scheibe.

Stilvoller, versenkbarer Türgriff

Türgriff aus Edelstahl mit Mehrfachverriegelung, der das sichere Schließen der Tür gewährleistet.

*Technische Anpassungen und Änderungen vorbehalten

Blendrahmenauswahl



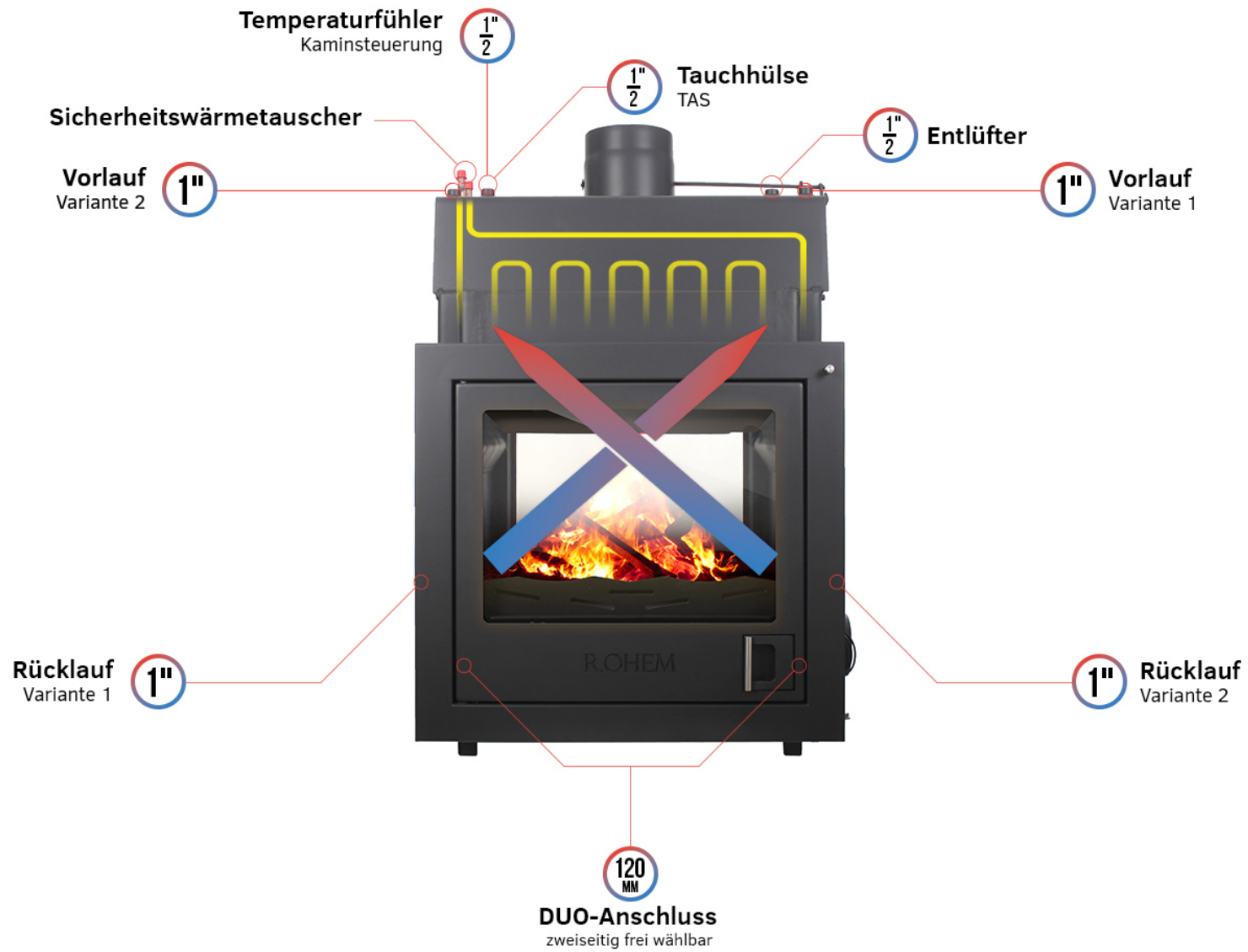
ALVA Twin 45° - Art.-Nr.: A/TW/00/W/2/0001

ALVA 45°



ALVA Twin 90° - Art.-Nr.: A/TW/00/W/1/0001

ALVA 90°



Hersteller-Bescheinigung

über die Prüfstandsmesswerte /

Manufacturer certification about the results of test bench

Hersteller / *manufacturer* ROHEM-
 Feuerungstechnik
 Collen Gwizdalla
 Buersche Straße 1
 49074 Osnabrück

Produkt / *product* Kamineinsatz wasserführend „ALVA Twin 19kW“
Fire insert with water system

Die oben genannten Kamineinsatzmodelle erfüllen die Emissionsgrenzwerte der 1. + 2. Stufe der Bundesimmissions-Schutzverordnung (1. BImSchV) für Kleinf Feuerungsanlagen.

The above-mentioned fire inserts are in compliance with the requirements of BImSchV for small heating systems.

Prüfstandsmesswert / *results of test bench*

		Prüfergebnis / test results	Grenzwerte der BimSchV Stufe 2 / Limit values of BimSchV
CO-Gehalt Holz* / CO- content wood	mg/m ³	1171	1250
Staubgehalt Holz / dust content wood	mg/m ³	37,62	40
Wirkungsgrad / efficiency	%	79	>75

*Bezogen auf 13 % Sauerstoff / *refer to 13% oxygen*

Aufgrund dieser Prüfergebnisse haben die Kamineinsatzmodelle **ALVA Twin 19kW** einen uneingeschränkten Bestandsschutz. Es ist somit weder von einer Stilllegung noch von der Nachrüstung mit einem Feinstaubfilter betroffen.

Due to these test results the fire inserts type ALVA Twin 19kw have unlimited protection. Therefore it is neither affected by closure nor by retrofitting with fine particulate air filters.



Collen Gwizdalla
 Geschäftsführer ROHEM-Feuerungstechnik

ALVA TWIN 11-19kW - Maßzeichnung

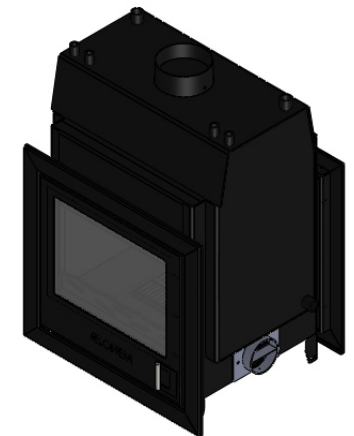
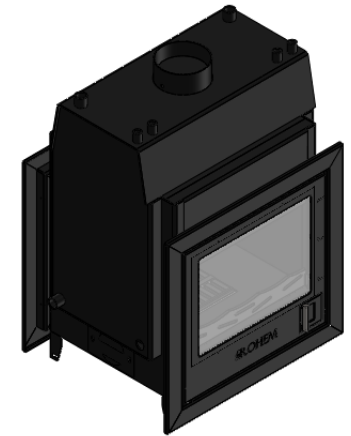
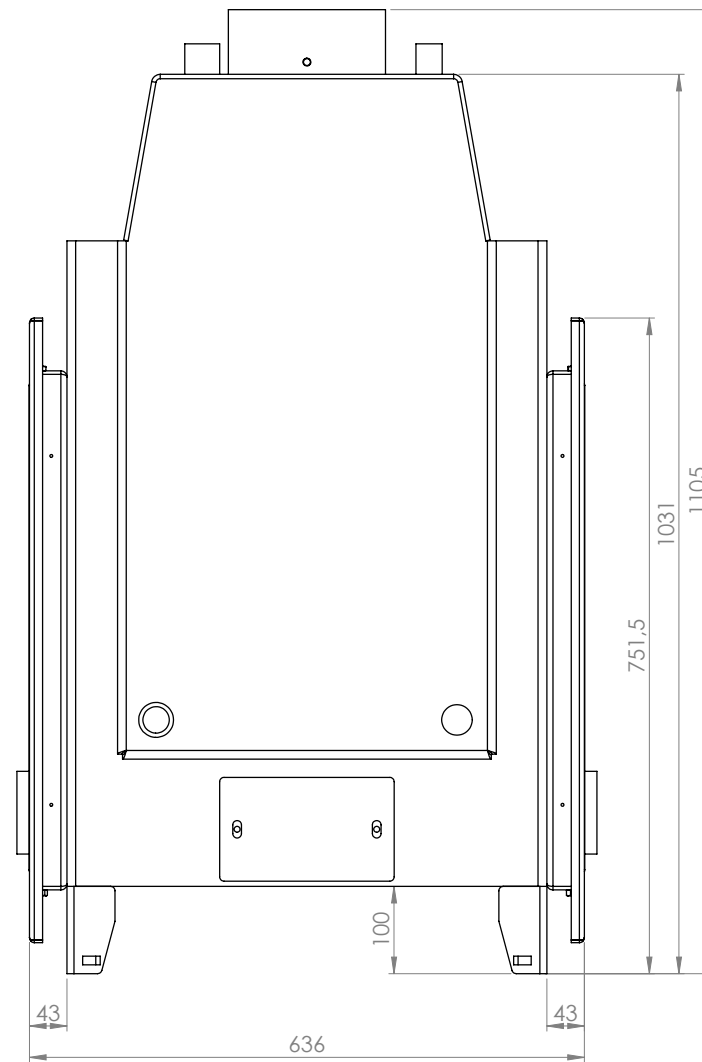
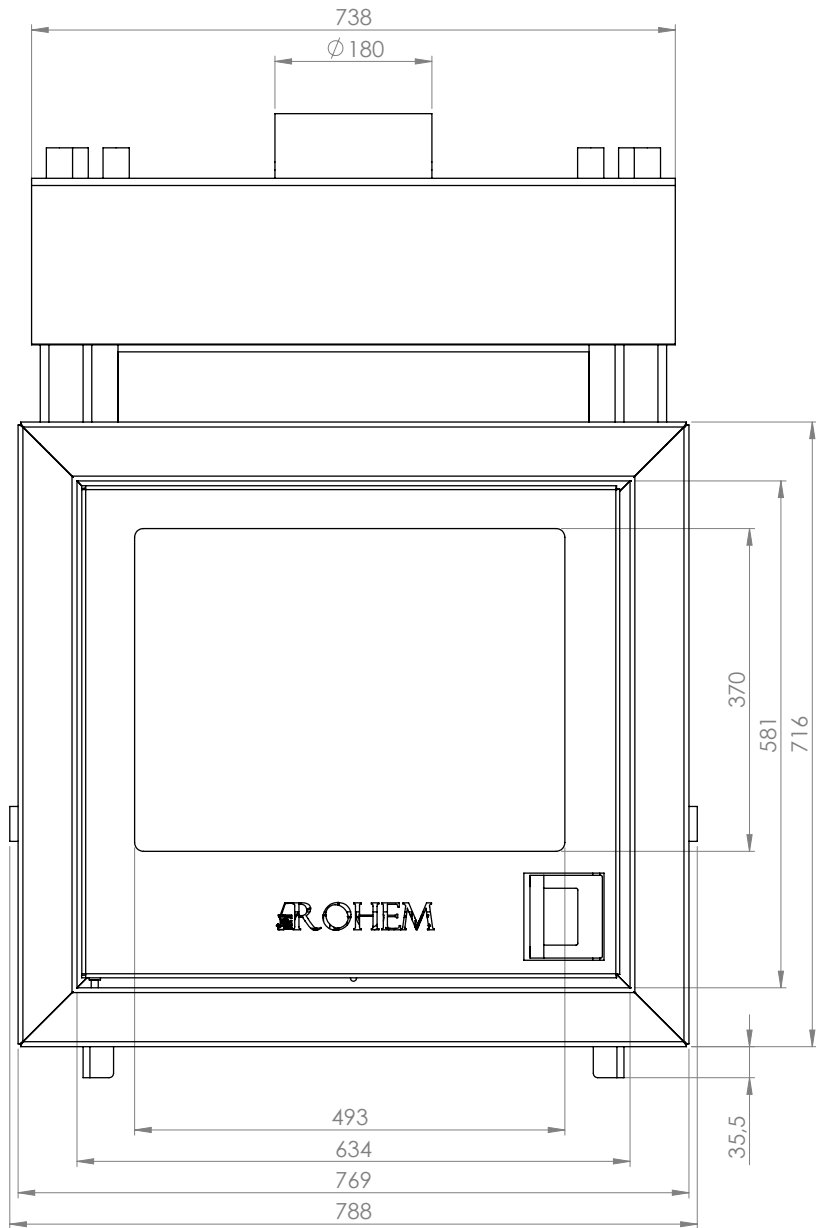


Abbildung dient lediglich zur Veranschaulichung und ist stark vereinfacht.
Entsprechende Normen und Regeln sind zu beachten.
Dies ist nur ein Funktionsschema.

