

# Technisches Gesamtdokument

ALVA Twin 14,5kW

 aquaTECH  
wasserführender Kamineinsatz

- Technisches Datenblatt
- Kamin-Querschnitt
- Kaminanschlüsse
- Hersteller-Bescheinigung
- Maßzeichnung
- Beispiel-Anschlusschema





## ALVA Twin 14,5kW – aquaTECH

Jetzt Brennholzkosten sparen

Der **ALVA Twin** ist mit unserem innovativen **DUO Kessel** ausgestattet. Er ermöglicht es Ihnen bis zu 15% Ihres Bedarfs an Brennholz zu senken. Dafür verantwortlich ist die **effiziente Luftzufuhr**, die den Verbrennungsprozess optimiert.



40cm  
Holzscheitlänge



≈81%  
Wirkungsgrad



DUO  
Kesseltechnologie



aquaTECH  
wasserführender Kamineinsatz

Allgemeine technische Daten – general specifications	
Gesamtleistung – total output	14,5 kW
Leistung wasserseitig – water-side performance	10,5 kW
Leistung luftseitig – air-side performance	4 kW
Leistungsverhältnis Wasser-/Luftseitig – performance ratio air-/water-side	~ 70/30
Gewicht – weight	180
Wirkungsgrad – efficiency	79 %
Max. Scheitholzlänge – max. length of firewood	40 cm
Rauchrohrdurchmesser (Standard) – flue pipe diameter (standard)	180 mm
Auskleidung innen Seiten – lining inside	Spezialstahl
Auskleidung innen Boden – lining inside bottom	Spezialstahl
Externer Frischluftanschluss – connection for external fresh air	Ja (120 mm) DUO
Anschluss Zuluft bei automatischer Steuerung – connection for inlet air with automatic control	3-seitig (Links, Rechts, Hinten)
Max. Betriebsdruck – max. working pressure	2,5 bar
Scheibenspülung – screen rinsing	Ja
Zulässige Brennstoffe – admissible combustible material	Holz
CO-Emission I mg/m <sup>3</sup> – CO-emission I mg/m <sup>3</sup> (bez. auf 13 % Sauerstoff) – (refer to 13% oxygen)	1171 mg/m <sup>3</sup>
Staubgehalt Holz – dust content wood	37,62 mg/m <sup>3</sup>
Prüf.-Nr. – test number	35/10-LG/2011
DIN EN Nummer – DIN EN number	EN 13229
BIMSchV Stufe 2 – BIMSchV level 2	Ja
CH-VKF Nummer – CH-VKF number	Nein
CE-Zeichen – CE sign	Ja
AT §15a B-VG Norm – AT §15a B-VG norm	Ja
Abstand zu brennbaren Teilen – distance to combustible pieces	8 + 10 cm Wärmedämmung
Dauerbetrieb – long term usage	Ja
Daten zur Schornsteinberechnung – dates for chimney calculation	
Abgasmassenstrom – flue gas mass flow	11,73 g/s
Abgastemperatur – flue gas temperature	255 °C
Notwendiger Förderdruck – necessary supply pressure	10 mPa
Mehrfachbelegung des Schornsteins (Bauart A1) – multi-occupancy of the chimney (type A1)	Optional
Optional lieferbares Zubehör – optional deliverable supplies	
Selbstschließende Tür – self-closing door	Ja
Selbstreinigende Scheibe – self-cleaning window	Ja
Rauchrohrdurchmesser (mm)** – flue pipe diameter	160/200
Sonderanfertigungen – custom-made products	auf Anfrage
Aschedurchfall – ash outlet	auf Anfrage

\* Dieser Kamineinsatz ist raumluftunabhängig gebaut. Aber nicht nach DIBt zertifiziert.  
 \*\* Je nach Eignung des zu belegenden Schornsteins ist diese Option wählbar.

# ALVA Twin - Querschnitt

## Sicherheitswärmetauscher

Sorgt für Sicherheit durch Notkühlung bei Stromausfall.

## Prellblech

...aus Vermiculite. Erhöht in Zusammenarbeit mit dem Abgasnachverbrennungssystem die Effizienz.

## Große Wassertasche

Querverlaufende Heizrohre unterstützen die Strahlungswärme.

## Spezieller hitzebeständiger Stahl

Für eine lange Lebensdauer. Sie erhalten sieben Jahre Garantie auf den Kamineinsatz.

## DUO Kessel

Einzigtartiges Prinzip, dass den Verbrennungsprozess reguliert und optimiert. Minimiert den Brennstoffverbrauch, unterstützt die Langlebigkeit und ist ökologisch.



## Großer Aschekasten

Aschekasten kann separat entnommen werden ohne in den Brennraum zu greifen.

## Wirkungsgrad von über 80%

Ökologische und ökonomische Verbrennung. Garantiert weniger Brennstoffverbrauch.

## Stilvolle, schlichte Front

...integriert sich dezent in den Wohnraum.

## Doppelte Scheibenspülung

Zuführung von frischer Luft an den richtigen Stellen garantiert eine saubere Scheibe.

## Stilvoller, versenkbarer Türgriff

Türgriff aus Edelstahl mit Mehrfachverriegelung, der das sichere Schließen der Tür gewährleistet.

\*Technische Anpassungen und Änderungen vorbehalten

## Blendrahmenauswahl



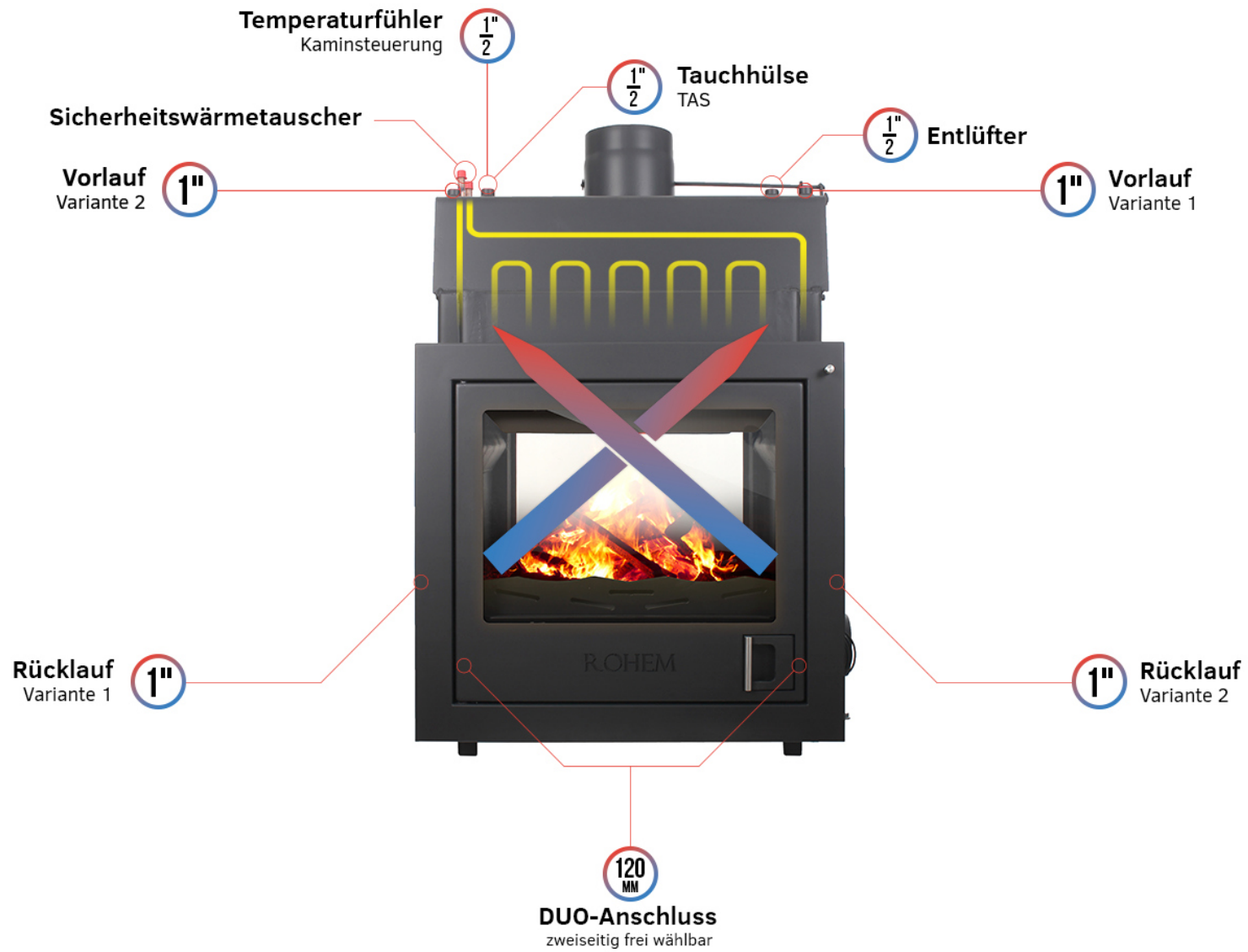
ALVA Twin 45° - Art.-Nr.: A/TW/00/W/2/0001

ALVA 45°



ALVA Twin 90° - Art.-Nr.: A/TW/00/W/1/0001

ALVA 90°



# Hersteller-Bescheinigung über die Prüfstandsmesswerte /

## *Manufacturer certification about the results of test bench*

Hersteller / *manufacturer* ROHEM-  
Feuerungstechnik  
Collen Gwizdalla  
Buersche Straße 1  
49074 Osnabrück

Produkt / *product* Kamineinsatz wasserführend „**ALVA Twin 14,5kW**“  
*Fire insert with water system*

Die oben genannten Kamineinsatzmodelle erfüllen die Emissionsgrenzwerte der 1. + 2. Stufe der Bundesimmissions-Schutzverordnung (1. BImSchV) für Kleinf Feuerungsanlagen.

*The above-mentioned fire inserts are in compliance with the requirements of BImSchV for small heating systems.*


### Prüfstandsmesswert / *results of test bench*

		Prüfergebnis / test results	Grenzwerte der BimSchV Stufe 2 / Limit values of BimSchV
CO-Gehalt Holz* / CO- content wood	mg/m <sup>3</sup>	1171	1250
Staubgehalt Holz / dust content wood	mg/m <sup>3</sup>	37,62	40
Wirkungsgrad / efficiency	%	79	>75

\*Bezogen auf 13 % Sauerstoff / *refer to 13% oxygen*

Aufgrund dieser Prüfergebnisse haben die Kamineinsatzmodelle **ALVA Twin 14,5kW** einen uneingeschränkten Bestandsschutz. Es ist somit weder von einer Stilllegung noch von der Nachrüstung mit einem Feinstaubfilter betroffen.

*Due to these test results the fire inserts type ALVA Twin 14,5kw have unlimited protection. Therefore it is neither affected by closure nor by retrofitting with fine particulate air filters.*



Collen Gwizdalla  
Geschäftsführer ROHEM-Feuerungstechnik

# ALVA TWIN 11-19kW - Maßzeichnung

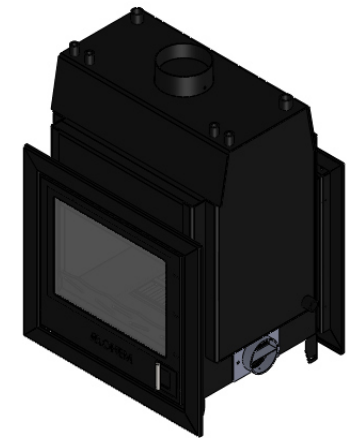
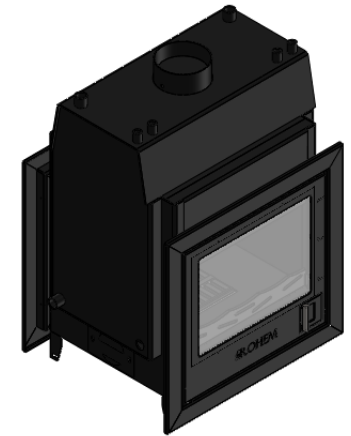
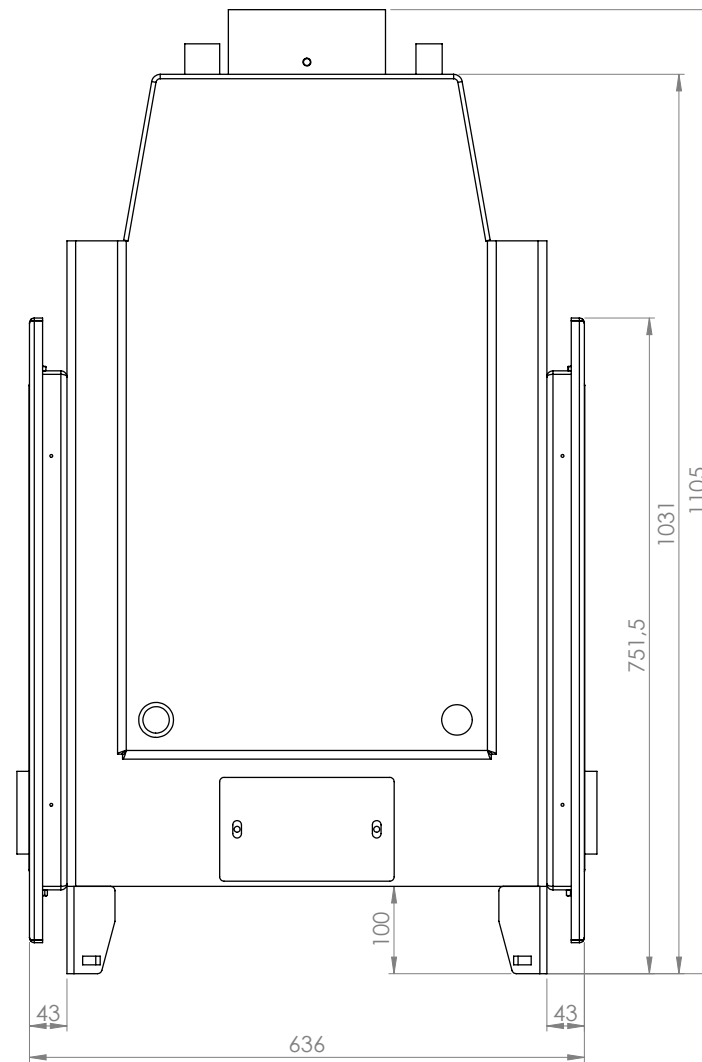
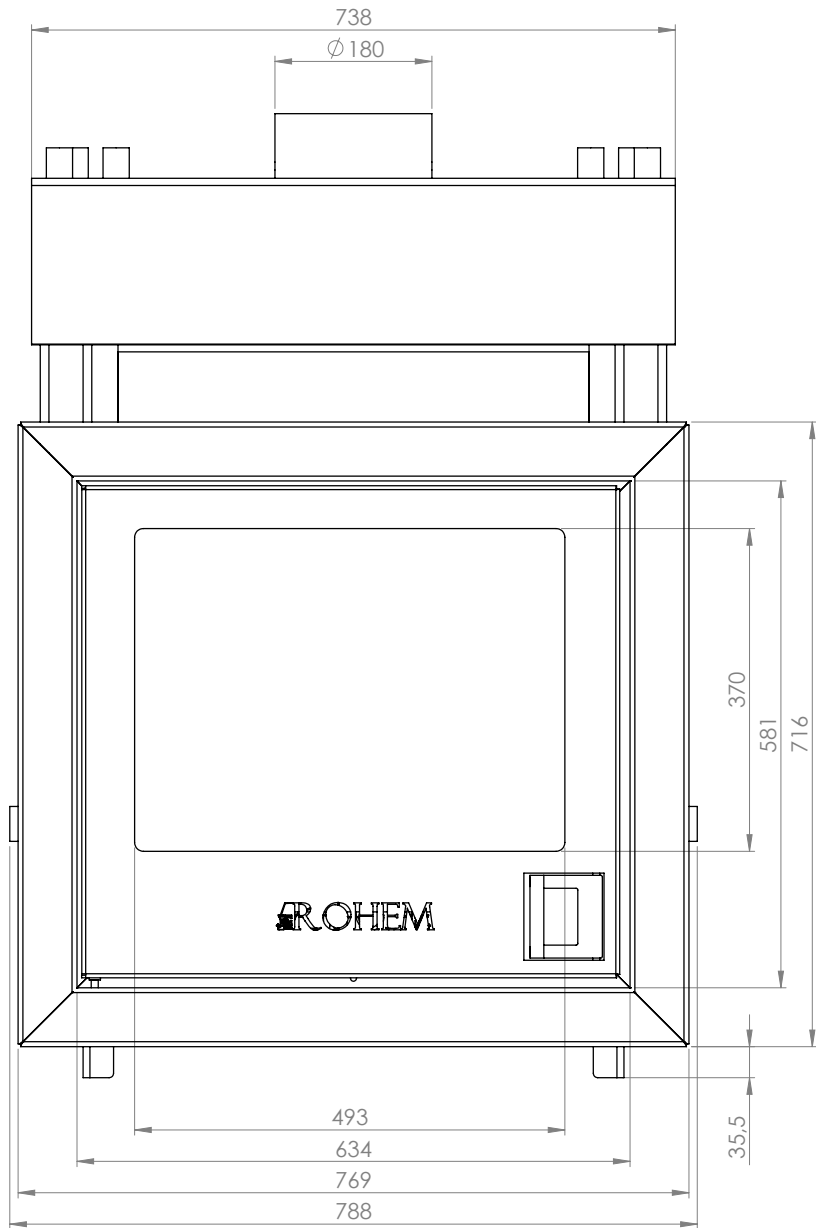


Abbildung dient lediglich zur Veranschaulichung und ist stark vereinfacht.  
Entsprechende Normen und Regeln sind zu beachten.  
Dies ist nur ein Funktionsschema.

