

Technisches Gesamtdokument

ALVA 18kW



aquaTECH

wasserführender Kamineinsatz

- Technisches Datenblatt
- Kamin-Querschnitt
- Kaminanschlüsse
- Hersteller-Bescheinigung
- Maßzeichnung
- Beispiel-Anschlusschema





ALVA Standard 18kW – aquaTECH

Erfüllt alle Europäischen Verbrennungsstandards

Wie alle unsere Kamineinsätze genügen auch diese Modelle den Anforderungen der ersten und zweiten Stufe der **BImSchV**. Außerdem verfügen diese Modelle über einen externen Zuluftanschluss. Dadurch ist es möglich raumluftunabhängig zu heizen. Diese Eigenschaft ist besonders für **Niedrigenergiehäuser** wichtig.

- 40cm**
Holzschichtlänge
- ≈81%**
Wirkungsgrad
- DUO**
Kesseltechnologie
- aquaTECH**
wasserführender Kamineinsatz

Allgemeine technische Daten – general specifications

Gesamtleistung – <i>total output</i>	18 kW
Leistung wasserseitig – <i>water-side performance</i>	14 kW
Leistung luftseitig – <i>air-side performance</i>	4 kW
Leistungsverhältnis Wasser-/Luftseitig – <i>performance ratio air-/water-side</i>	75/25
Gewicht – <i>weight</i>	160
Wirkungsgrad – <i>efficiency</i>	81 %
Max. Scheitholzlänge – <i>max. length of firewood</i>	40 cm
Rauchrohrdurchmesser (Standard) – <i>flue pipe diameter (standard)</i>	180 mm
Auskleidung innen Seiten – <i>lining inside</i>	Spezialstahl
Auskleidung innen Boden – <i>lining inside bottom</i>	Spezialstahl
Externer Frischluftanschluss – <i>connection for external fresh air</i>	Ja (120 mm) DUO
Anschluss Zuluft bei automatischer Steuerung – <i>connection for inlet air with automatic control</i>	3-seitig (Links, Rechts, Hinten)
Max. Betriebsdruck – <i>max. working pressure</i>	2,5 bar
Scheibenspülung – <i>screen rinsing</i>	Ja
Zulässige Brennstoffe – <i>admissible combustible material</i>	Holz
CO-Emission I mg/m ³ – <i>CO-emission I mg/m³</i> (bez. auf 13 % Sauerstoff) – <i>(refer to 13% oxygen)</i>	1171 mg/m ³
Staubgehalt Holz – <i>dust content wood</i>	37,62 mg/m ³
Prüf.-Nr. – <i>test number</i>	35/10-LG/2011
DIN EN Nummer – <i>DIN EN number</i>	EN 13229
BImSchV Stufe 2 – <i>BImSchV level 2</i>	Ja
CH-VKF Nummer – <i>CH-VKF number</i>	Nein
CE-Zeichen – <i>CE sign</i>	Ja
AT §15a B-VG Norm – <i>AT §15a B-VG norm</i>	Ja
Abstand zu brennbaren Teilen – <i>distance to combustible pieces</i>	8 + 10 cm Wärmedämmung
Dauerbetrieb – <i>long term usage</i>	Ja
Daten zur Schornsteinberechnung – dates for chimney calculation	
Abgasmassenstrom – <i>flue gas mass flow</i>	11,73 g/s
Abgastemperatur – <i>flue gas temperature</i>	255 °C
Notwendiger Förderdruck – <i>necessary supply pressure</i>	10 mPa
Mehrfachbelegung des Schornsteins (Bauart A1) – <i>multi-occupancy of the chimney (type A1)</i>	Optional
Optional lieferbares Zubehör – optional deliverable supplies	
Selbstschließende Tür – <i>self-closing door</i>	Ja
Selbstreinigende Scheibe – <i>self-cleaning window</i>	Ja
Rauchrohrdurchmesser (mm)** – <i>flue pipe diameter</i>	160/200
Sonderanfertigungen – <i>custom-made products</i>	auf Anfrage
Aschedurchfall – <i>ash outlet</i>	auf Anfrage

* Dieser Kamineinsatz ist raumluftunabhängig gebaut- Aber nicht nach DIBt zertifiziert.
** Je nach Eignung des zu belegenden Schornsteins ist diese Option wählbar.

ALVA - Querschnitt

Sicherheitswärmetauscher

Sorgt für Sicherheit durch Notkühlung bei Stromausfall.

Prellblech

...aus Vermiculite.
Erhöht in Zusammenarbeit mit dem Abgasnachverbrennungssystem die Effizienz.

Große Wassertasche

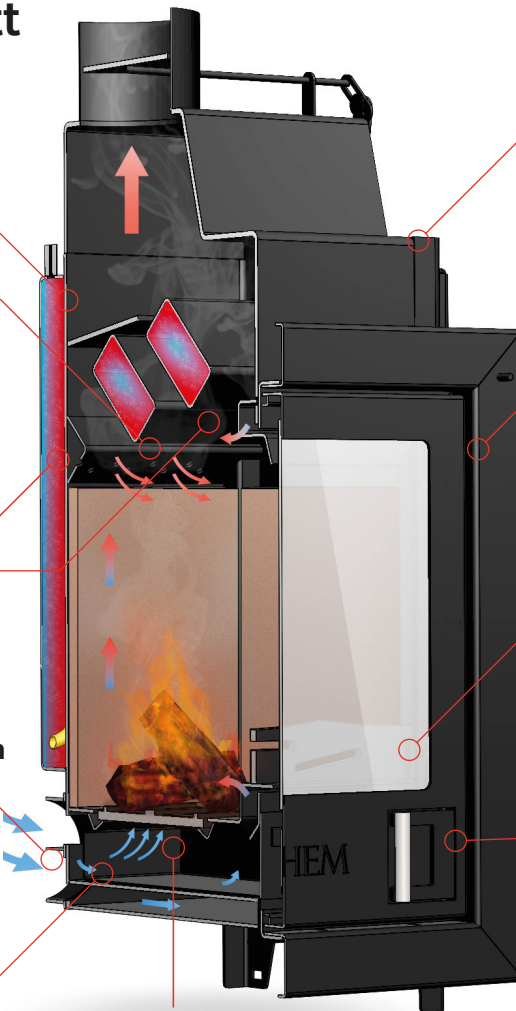
Querverlaufende Heizrohre unterstützen die Strahlungswärme.

Zuluftanschluss von drei Seiten

Anschluss kann frei gewählt werden.

DUO Kessel

Einzigartiges Prinzip, das den Verbrennungsprozess reguliert und optimiert. Minimiert den Brennstoffverbrauch, unterstützt die Langlebigkeit und ist ökologisch.



Wirkungsgrad von über 80%

Ökologische und ökonomische Verbrennung. Garantiert weniger Brennstoffverbrauch.

Stilvolle, schlichte Front

...integriert sich dezent in den Wohnraum.

Doppelte Scheibenspülung

Zuführung von frischer Luft an den richtigen Stellen garantiert eine saubere Scheibe.

Stilvoller, versenkbarer Türgriff

Türgriff aus Edelstahl mit Mehrfachverriegelung, der das sichere Schließen der Tür gewährleistet.

Großer Aschekasten

Aschekasten kann separat entnommen werden ohne in den Brennraum zu greifen.

Blendrahmenauswahl



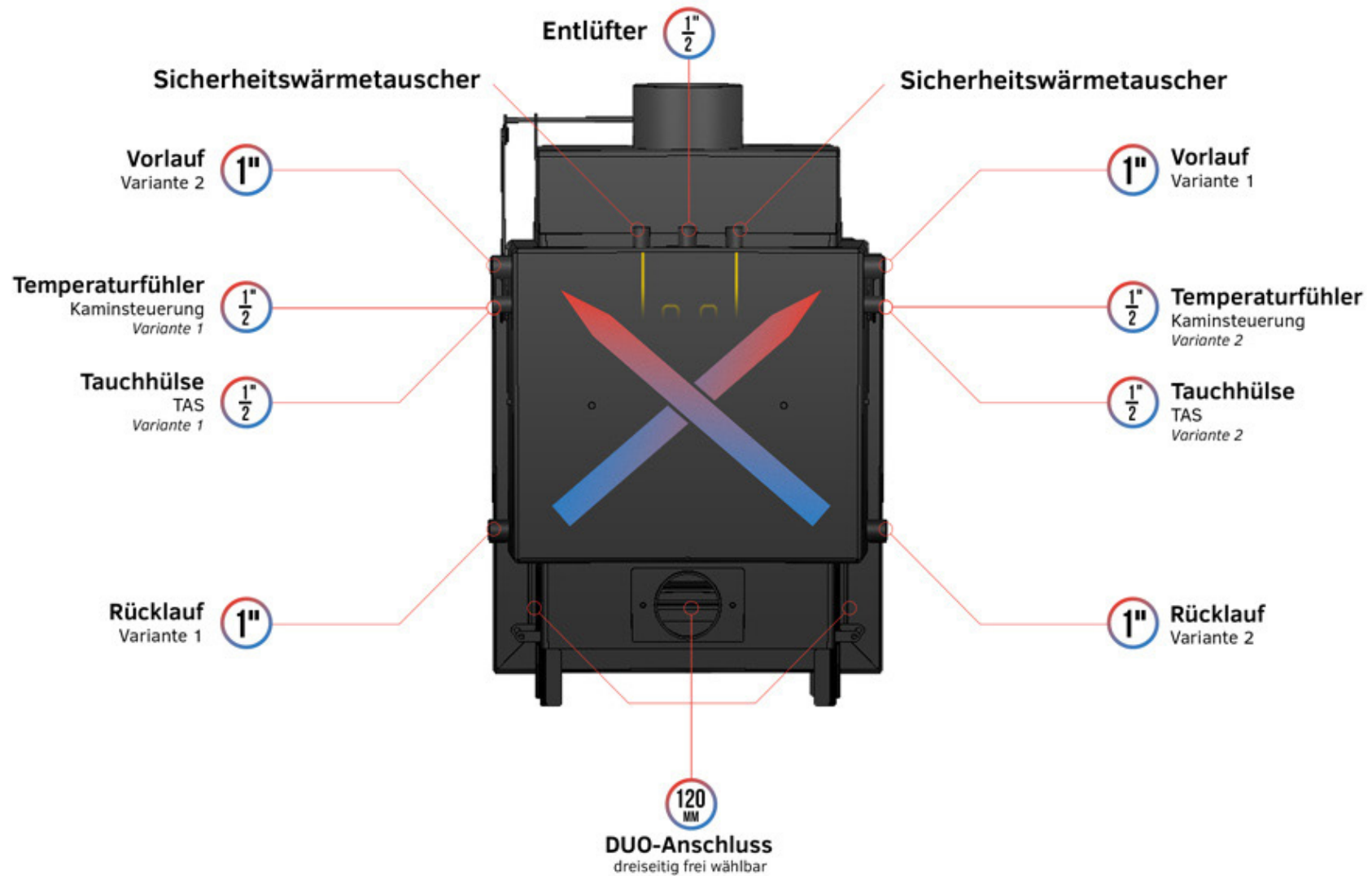
ALVA 45° - Art.-Nr.: A/ST/00/W/2/0001

ALVA 45°



ALVA 90° - Art.-Nr.: A/ST/00/W/1/0001

ALVA 90°



Hersteller-Bescheinigung

über die Prüfstandsmesswerte /

Manufacturer certification about the results of test bench

Hersteller / *manufacturer* ROHEM-
 Feuerungstechnik
 Collen Gwizdalla
 Buersche Straße 1
 49074 Osnabrück

Produkt / *product* Kamineinsatz wasserführend „ALVA 18kW“
Fire insert with water system

Die oben genannten Kamineinsatzmodelle erfüllen die Emissionsgrenzwerte der 1. + 2. Stufe der Bundesimmissions-Schutzverordnung (1. BImSchV) für Kleinf Feuerungsanlagen.

The above-mentioned fire inserts are in compliance with the requirements of BImSchV for small heating systems.

Prüfstandsmesswert / *results of test bench*

		Prüfergebnis / test results	Grenzwerte der BimSchV Stufe 2 / Limit values of BimSchV
CO-Gehalt Holz* / co- content wood	mg/m ³	1171	1250
Staubgehalt Holz / dust content wood	mg/m ³	37,62	40
Wirkungsgrad / efficiency	%	81	>75

*Bezogen auf 13 % Sauerstoff / *refer to 13% oxygen*

Aufgrund dieser Prüfergebnisse haben die Kamineinsatzmodelle **ALVA 18kW** einen uneingeschränkten Bestandsschutz. Es ist somit weder von einer Stilllegung noch von der Nachrüstung mit einem Feinstaubfilter betroffen.

Due to these test results the fire inserts type ALVA 18kw have unlimited protection. Therefore it is neither affected by closure nor by retrofitting with fine particulate air filters.



Collen Gwizdalla
 Geschäftsführer ROHEM-Feuerungstechnik

ALVA 18kW - Maßzeichnung

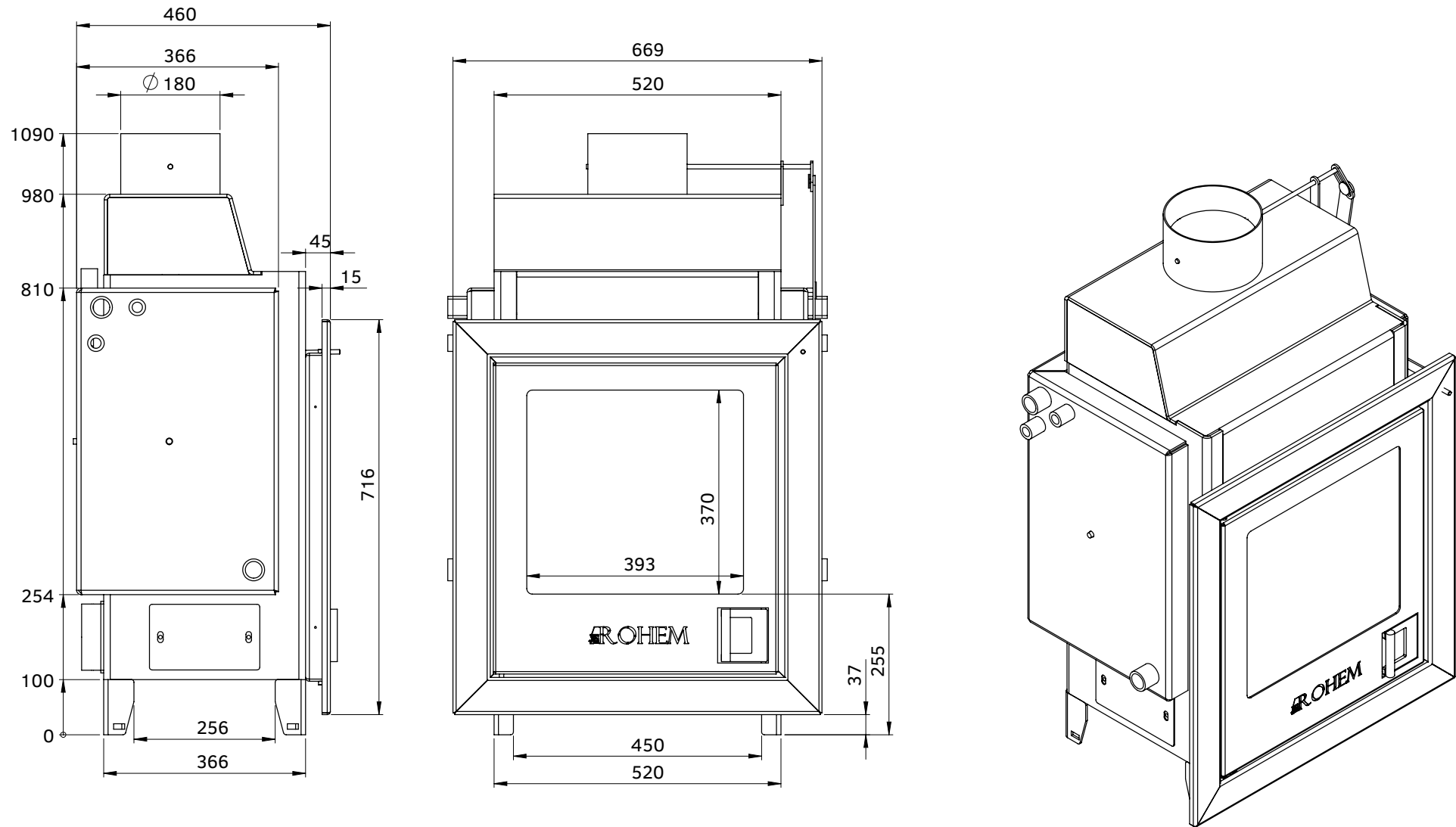


Abbildung dient lediglich zur Veranschaulichung und ist stark vereinfacht.
Entsprechende Normen und Regeln sind zu beachten.
Dies ist nur ein Funktionsschema.

