

Technisches Gesamtdokument

EGRA Twin 14,5kW

 aquaTECH
wasserführender Kamineinsatz

- Technisches Datenblatt
- Kamin-Querschnitt
- Kaminanschlüsse
- Hersteller-Bescheinigung
- Maßzeichnung
- Beispiel-Anschlusschema





**14,5
kW**

**32
Liter**

EGRA Twin 14,5kW – aquaTECH

Große Brennkammer für große Brennholzstücke

Der EGRA Twin ermöglicht Ihnen Brennholzstücke bis zu einer Länge von 50cm zu verfeuern. Außerdem ist er mit einer Scheibenspülung ausgestattet. Sie hält Ruß länger von Ihrer Scheibe ab und hält sie dadurch sauber. Außerdem sorgt die Scheibenspülung für eine bessere Verbrennung und senkt dadurch die Emissionswerte.



50cm
Holzscheitlänge



≈81%
Wirkungsgrad



DUO
Kesseltechnologie



aquaTECH
wasserführender Kamineinsatz

Allgemeine technische Daten – general specifications	
Gesamtleistung – total output	14,5 kW
Leistung wasserseitig – water-side performance	10 kW
Leistung luftseitig – air-side performance	4,5 kW
Leistungsverhältnis Wasser-/Luftseitig – performance ratio air-/water-side	70/30
Gewicht - weight	200 kg
Wirkungsgrad - efficiency	81 %
Max. Scheitholzlänge – max. length of firewood	50 cm
Rauchrohrdurchmesser (Standard) – flue pipe diameter (standard)	180 mm
Auskleidung innen Seiten – lining inside	Vermiculite
Auskleidung innen Boden – lining inside bottom	Spezialstahl
Externer Frischluftanschluss – connection for external fresh air	Ja (120 mm) DUO
Anschluss Zuluft bei automatischer Steuerung - connection for inlet air with automatic control	2-seitig (Links, Rechts)
Max. Betriebsdruck – max. working pressure	2,5 bar
Scheibenspülung – screen rinsing	Ja
Zulässige Brennstoffe – admissible combustible material	Holz
CO-Emission I mg/m ³ – CO-emission I mg/m ³ (bez. auf 13 % Sauerstoff) – (refer to 13% oxygen)	1002 mg/m ³
Staubgehalt Holz – dust content wood	31,73 mg/m ³
Prüf.-Nr. – test number	35/10-LG/2011
DIN EN Nummer – DIN EN number	EN 13229
BImSchV Stufe 2 – BImSchV level 2	Ja
CH-VKF Nummer – CH-VKF number	Nein
CE-Zeichen – CE sign	Ja
AT §15a B-VG Norm – AT §15a B-VG norm	Ja
Abstand zu brennbaren Teilen – distance to combustible pieces	8 + 10 cm Wärmedämmung
Dauerbetrieb – long term usage	Ja
Daten zur Schornsteinberechnung – dates for chimney calculation	
Abgasmassenstrom – flue gas mass flow	14,9 g/s
Abgastemperatur – flue gas temperature	258 °C
Notwendiger Förderdruck – necessary supply pressure	12 mPa
Mehrfachbelegung des Schornsteins (Bauart A1) – multi-occupancy of the chimney (type A1)	Optional
Optional lieferbares Zubehör – optional deliverable supplies	
Selbstschließende Tür – self-closing door	Ja
Selbstreinigende Scheibe – self-cleaning window	Ja
Rauchrohrdurchmesser (mm)** – flue pipe diameter	160/200
Sonderanfertigungen – custom-made products	auf Anfrage
Aschedurchfall – ash outlet	auf Anfrage

* Dieser Kamineinsatz ist raumluftunabhängig gebaut. Aber nicht nach DIBt zertifiziert.
** Je nach Eignung des zu belegenden Schornsteins ist diese Option wählbar.

EGRA Twin - Querschnitt

Prellblech

...aus Vermiculite.
Erhöht in Zusammenarbeit mit dem Abgasnachverbrennungssystem die Effizienz.

Vollwasserummantelung

Diese erhöht die Wasserleistung und speichert die Feuerwärme.

Abgesenkter Brennraum

Es wird kein Stehrost mehr benötigt.
Das garantiert Ihnen einen freien Blick auf das lodernde Ofenfeuer.

DUO Kessel

Einzigartiges Prinzip, das den Verbrennungsprozess reguliert und optimiert. Minimiert den Brennstoffverbrauch, unterstützt die Langlebigkeit und ist ökologisch.

Integrierter Aschekasten

Nicht sichtbar und leicht zu entleeren.

Sicherheitswärmetauscher

Sorgt für Sicherheit durch Notkühlung bei Stromausfall.

Wirkungsgrad von über 80%

Ökologische und ökonomische Verbrennung. Garantiert weniger Brennstoffverbrauch.

Stilvolle, schlichte Front

...integriert sich dezent in den Wohnraum.

Tunneleinsatz

Von beiden Seiten beheizbar und von beiden Seiten zu bewundern.

Doppelte Scheibenspülung

Zuführung von frischer Luft an den richtigen Stellen garantiert eine saubere Scheibe.

Integriertes Untergestell

Sorgt für einen standfesten Halt und lässt sich in der Höhe regulieren.

*Technische Anpassungen und Änderungen vorbehalten

Blendrahmenauswahl

EGRA Twin 45° - Art.-Nr.: E/TW/00/W/2/0001



EGRA Twin 45°

EGRA Twin 90° - Art.-Nr.: E/TW/00/W/1/0001

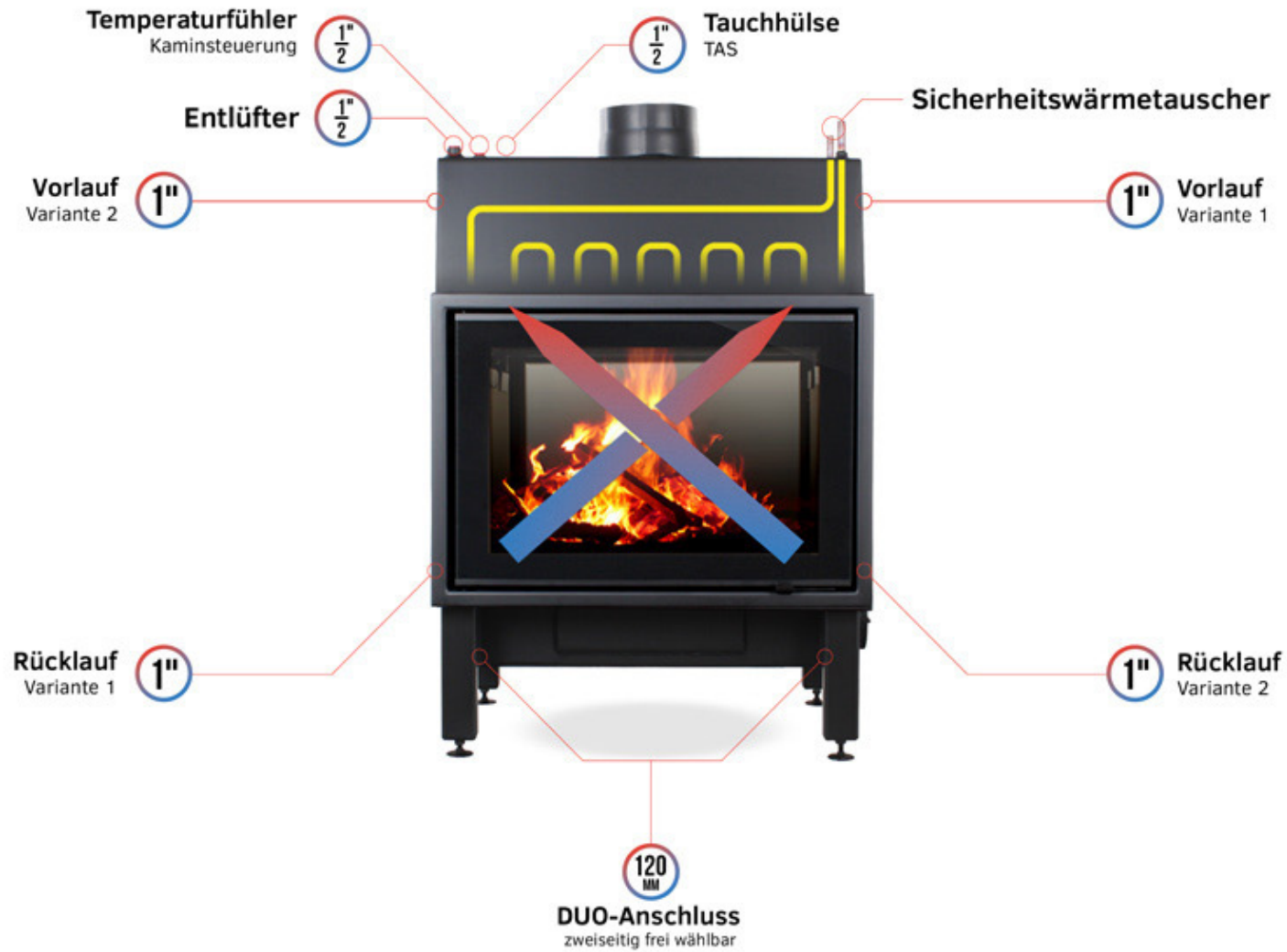


EGRA Twin 90°

EGRA Twin 90° S - Art.-Nr.: E/TW/00/W/1/0002



EGRA Twin 90° S



Hersteller-Bescheinigung

über die Prüfstandsmesswerte /

Manufacturer certification about the results of test bench

Hersteller / *manufacturer* ROHEM-
 Feuerungstechnik
 Collen Gwizdalla
 Buersche Straße 1
 49074 Osnabrück

Produkt / *product* Kamineinsatz wasserführend „**EGRA Twin 14,5kW**“
Fire insert with water system

Die oben genannten Kamineinsatzmodelle erfüllen die Emissionsgrenzwerte der 1. + 2. Stufe der Bundesimmissions-Schutzverordnung (1. BImSchV) für Kleinf Feuerungsanlagen.

The above-mentioned fire inserts are in compliance with the requirements of BImSchV for small heating systems.

Prüfstandsmesswert / *results of test bench*

		Prüfergebnis / test results	Grenzwerte der BimSchV Stufe 2 / Limit values of BimSchV
CO-Gehalt Holz* / CO- content wood	mg/m ³	1002	1250
Staubgehalt Holz / dust content wood	mg/m ³	31,73	40
Wirkungsgrad / efficiency	%	81	>75

*Bezogen auf 13 % Sauerstoff / *refer to 13% oxygen*

Aufgrund dieser Prüfergebnisse haben die Kamineinsatzmodelle **EGRA Twin 14,5kW** einen uneingeschränkten Bestandsschutz. Es ist somit weder von einer Stilllegung noch von der Nachrüstung mit einem Feinstaubfilter betroffen.

Due to these test results the fire inserts type EGRA Twin 14,5kW have unlimited protection. Therefore it is neither affected by closure nor by retrofitting with fine particulate air filters.



Collen Gwizdalla
 Geschäftsführer ROHEM-Feuerungstechnik

EGRA TWIN 11-19kW - Maßzeichnung

Angaben in Millimeter (mm)

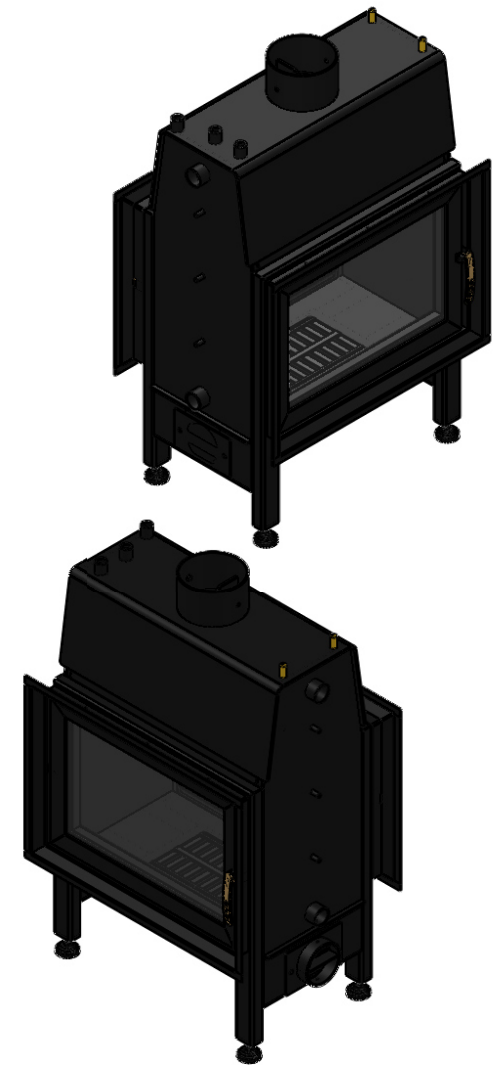
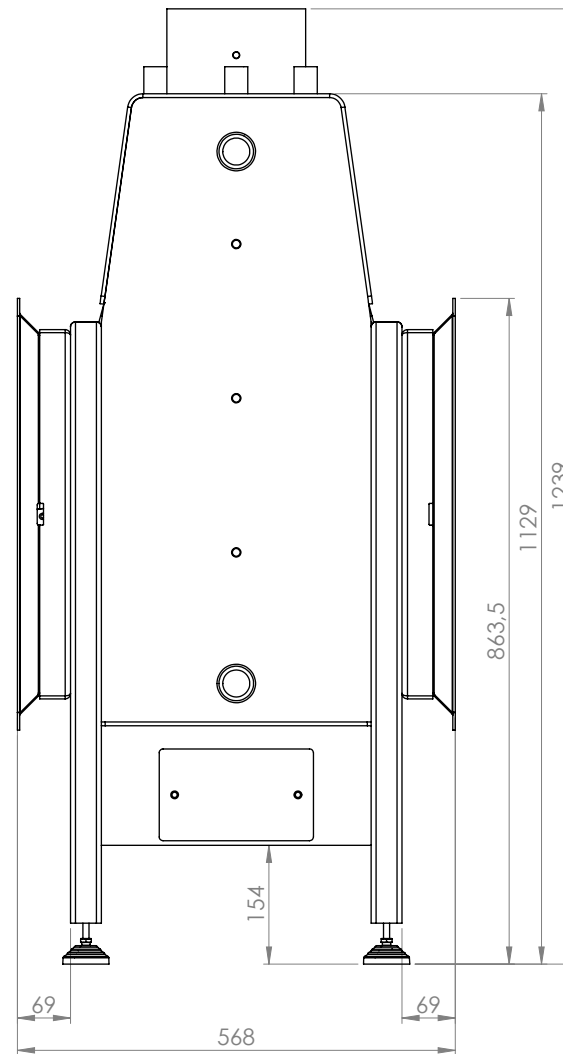
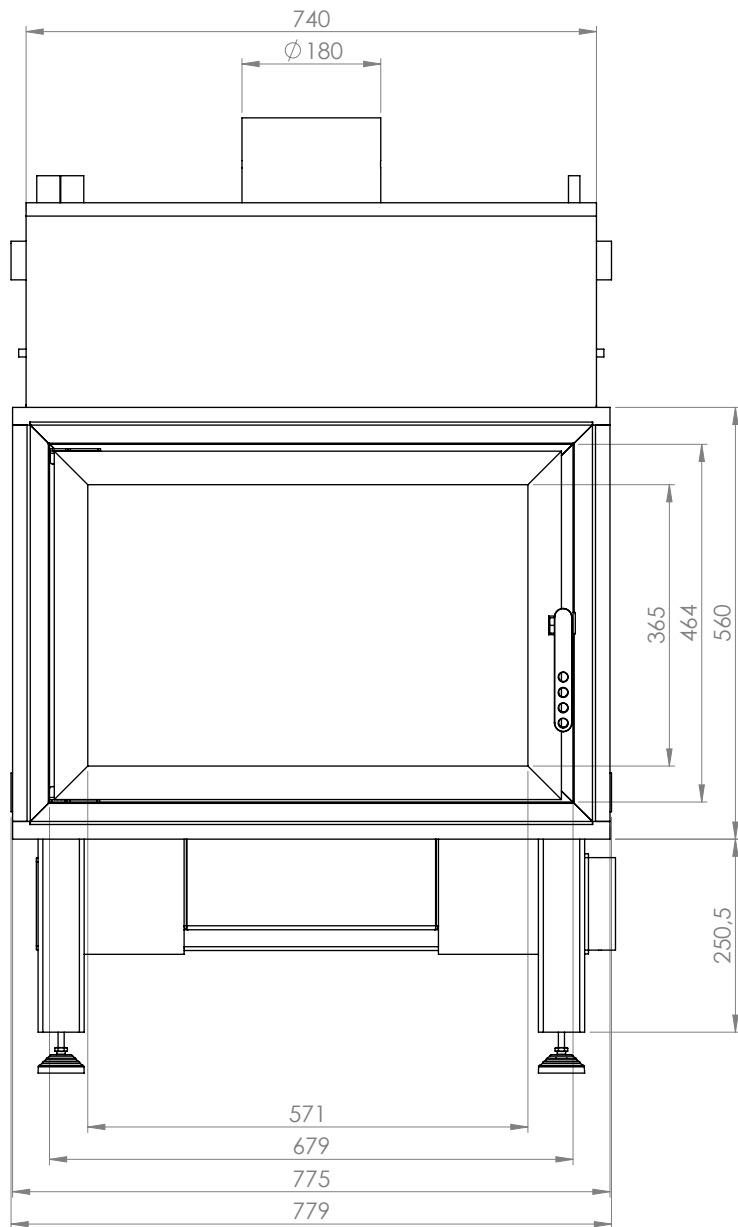


Abbildung dient lediglich zur Veranschaulichung und ist stark vereinfacht.
Entsprechende Normen und Regeln sind zu beachten.
Dies ist nur ein Funktionsschema.

