

# Technisches Gesamtdokument

EGRA RS 12 kW

 aquaTECH  
wasserführender Kamineinsatz

- Technisches Datenblatt
- Kamin-Querschnitt
- Kaminanschlüsse
- Hersteller-Bescheinigung
- Maßzeichnung
- Beispiel-Anschlussschema





## EGRA RS 12kW – aquaTECH

Effizienter Eckkamineinsatz

Unser Eckkamineinsatz **EGRA RS** überzeugt mit einem hohen Wirkungsgrad von 81% und ist daher besonders effizient. Das 12kW-Modell gibt die Wärme zu gleichmäßigen Teilen an Luft und Wasser ab. Das leistungsstärkere Modell überzeugt mit mehr Wasserleistung. Für beide Modelle haben wir speziellen Kesselstahl verarbeitet, der optimal an die hohen Temperaturen angepasst ist.

- 50cm**  
Holzscheitlänge
- ≈81%**  
Wirkungsgrad
- DUO**  
Kesseltechnologie
- aquaTECH**  
wasserführender Kamineinsatz

| Allgemeine technische Daten – general specifications   |                          |
|--|--------------------------|
| Gesamtleistung – total output  | 12 kW                    |
| Leistung wasserseitig – water-side performance   | 6 kW                     |
| Leistung luftseitig – air-side performance   | 6 kW                     |
| Leistungsverhältnis Wasser-/Luftseitig – performance ratio air-/water-side   | 50/50                    |
| Gewicht - weight   | 205 kg                   |
| Wirkungsgrad - efficiency  | 81 %                     |
| Max. Scheitholzlänge – max. length of firewood   | 50 cm                    |
| Rauchrohrdurchmesser (Standard) – flue pipe diameter (standard)  | 180 mm                   |
| Auskleidung innen Seiten – lining inside   | Vermiculite              |
| Auskleidung innen Boden – lining inside bottom   | Spezialstahl             |
| Externer Frischluftanschluss – connection for external fresh air   | Ja (120 mm) DUO          |
| Anschluss Zuluft bei automatischer Steuerung - connection for inlet air with automatic control                       | 2-seitig (Links, Hinten) |
| Max. Betriebsdruck – max. working pressure   | 2,5 bar                  |
| Scheibenspülung – screen rinsing   | Ja                       |
| Zulässige Brennstoffe – admissible combustible material  | Holz                     |
| CO-Emission I mg/m <sup>3</sup> - CO-emission I mg/m <sup>3</sup> (bez. auf 13 % Sauerstoff) – (refer to 13% oxygen) | 1010 mg/m <sup>3</sup>   |
| Staubgehalt Holz – dust content wood   | 31,68 mg/m <sup>3</sup>  |
| Prüf.-Nr. – test number  | 35/10-LG/2011            |
| DIN EN Nummer – DIN EN number  | EN 13229                 |
| BImSchV Stufe 2 – BImSchV level 2  | Ja                       |
| CH-VKF Nummer – CH-VKF number  | Nein                     |
| CE-Zeichen – CE sign   | Ja                       |
| AT §15a B-VG Norm – AT §15a B-VG norm  | Ja                       |
| Abstand zu brennbaren Teilen – distance to combustible pieces  | 8 + 10 cm Wärmedämmung   |
| Dauerbetrieb – long term usage   | Ja                       |
| Daten zur Schornsteinberechnung – dates for chimney calculation  |                          |
| Abgasmassenstrom – flue gas mass flow  | 12,76 g/s                |
| Abgastemperatur – flue gas temperature   | 246 °C                   |
| Notwendiger Förderdruck – necessary supply pressure  | 12 mPa                   |
| Mehrfachbelegung des Schornsteins (Bauart A1) – multi-occupancy of the chimney (type A1)                             | Optional                 |
| Optional lieferbares Zubehör – optional deliverable supplies   |                          |
| Selbstschließende Tür – self-closing door  | Ja                       |
| Selbstreinigende Scheibe – self-cleaning window  | Ja                       |
| Rauchrohrdurchmesser (mm)** – flue pipe diameter   | 160/200                  |
| Sonderanfertigungen – custom-made products   | auf Anfrage              |
| Aschedurchfall – ash outlet  | auf Anfrage              |

\* Dieser Kamineinsatz ist raumluftunabhängig gebaut- Aber nicht nach DIBt zertifiziert.  
 \*\* Je nach Eignung des zu belegenden Schornsteins ist diese Option wählbar.

# EGRA - Querschnitt

## Prellblech

...aus Vermiculite.  
 Erhöht in Zusammenarbeit mit dem Abgasnachverbrennungssystem die Effizienz.

## Vollwasserummantelung

Diese erhöht die Wasserleistung und speichert die Feuerwärme.

## Abgesenkter Brennraum

Es wird kein Stehrost mehr benötigt. Das garantiert Ihnen einen freien Blick auf das lodernde Ofenfeuer.

## DUO Kessel

Einzigartiges Prinzip, das den Verbrennungsprozess reguliert und optimiert. Minimiert den Brennstoffverbrauch, unterstützt die Langlebigkeit und ist ökologisch.

## Integrierter Aschekasten

Nicht sichtbar und leicht zu entleeren.

## Sicherheitswärmetauscher

Sorgt für Sicherheit durch Notkühlung bei Stromausfall.

## Wirkungsgrad von über 80%

Ökologische und ökonomische Verbrennung. Garantiert weniger Brennstoffverbrauch.

## Stilvolle, schlichte Front

...integriert sich dezent in den Wohnraum.

## Stilvoller Türgriff

Türgriff aus Edelstahl mit Mehrfachverriegelung, der das sichere Schließen der Tür gewährleistet.

## Integriertes Untergestell

Sorgt für einen standfesten Halt und lässt sich in der Höhe regulieren.



\*Technische Anpassungen und Änderungen vorbehalten

## Blendrahmenauswahl

EGRA 45° - Art.-Nr.: E/ST/00/W/2/0001



EGRA 45°

EGRA 90° - Art.-Nr.: E/ST/00/W/1/0001

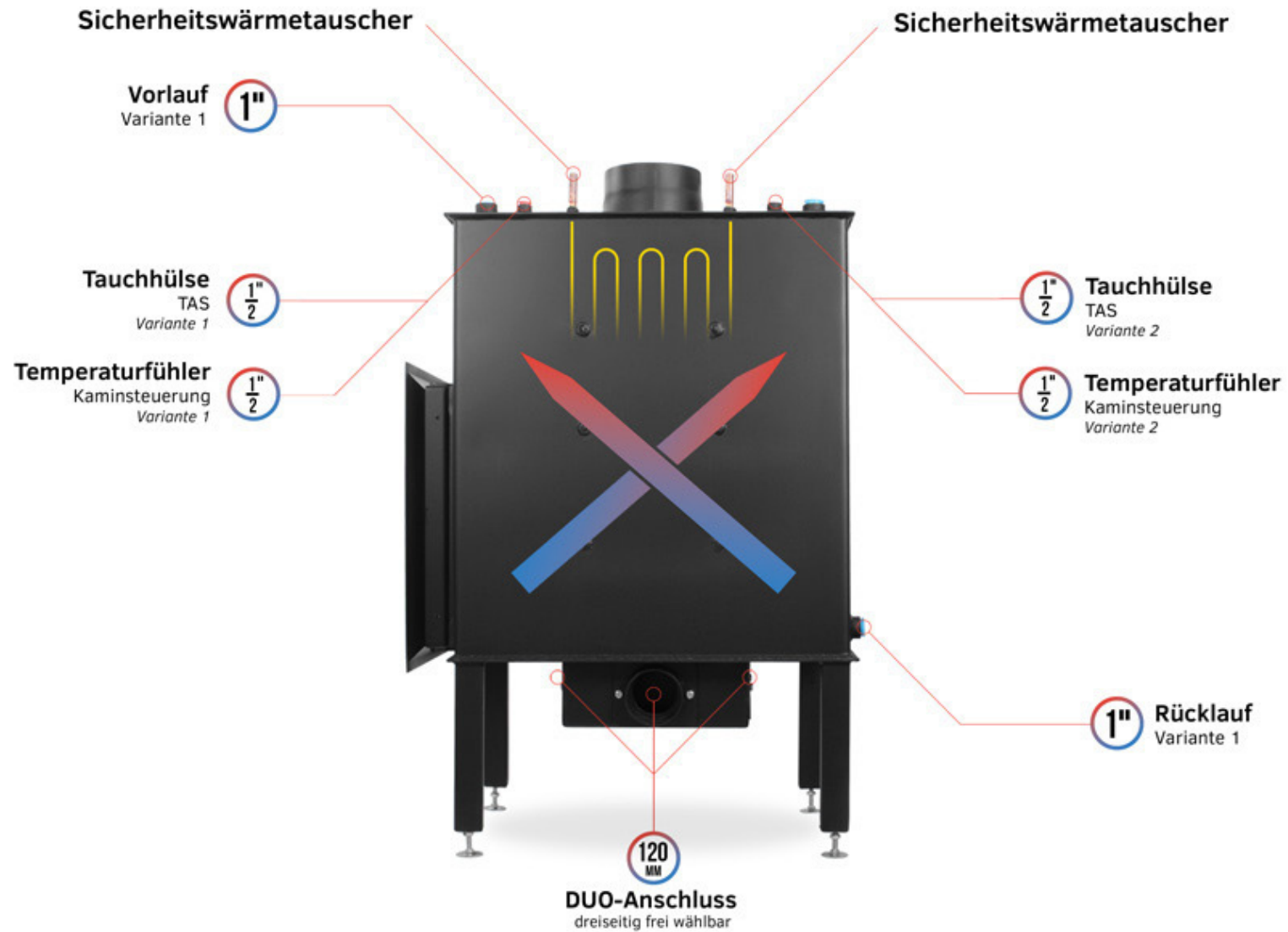


EGRA 90°

EGRA 90° S - Art.-Nr.: E/ST/00/W/1/0002



EGRA 90° S



# Hersteller-Bescheinigung über die Prüfstandsmesswerte /

## *Manufacturer certification about the results of test bench*

Hersteller / *manufacturer* ROHEM-  
 Feuerungstechnik  
 Collen Gwizdalla  
 Buersche Straße 1  
 49074 Osnabrück

Produkt / *product* Kamineinsatz wasserführend „**EGRA RS 12kW**“  
*Fire insert with water system*

Die oben genannten Kamineinsatzmodelle erfüllen die Emissionsgrenzwerte der 1. + 2. Stufe der Bundesimmissions-Schutzverordnung (1. BImSchV) für Kleinf Feuerungsanlagen.

*The above-mentioned fire inserts are in compliance with the requirements of BImSchV for small heating systems.*

### Prüfstandsmesswert / *results of test bench*

|   |                   | Prüfergebnis /<br>test results | Grenzwerte der BimSchV<br>Stufe 2 /<br>Limit values of BimSchV |
|---|-------------------|--------------------------------|--|
| CO-Gehalt Holz* / co-<br>content wood   | mg/m <sup>3</sup> | 1010                           | 1250   |
| Staubgehalt Holz / dust<br>content wood | mg/m <sup>3</sup> | 31,68                          | 40   |
| Wirkungsgrad /<br>efficiency            | %                 | 81                             | >75  |

\*Bezogen auf 13 % Sauerstoff / *refer to 13% oxygen*

Aufgrund dieser Prüfergebnisse haben die Kamineinsatzmodelle **EGRA RS 12kW** einen uneingeschränkten Bestandsschutz. Es ist somit weder von einer Stilllegung noch von der Nachrüstung mit einem Feinstaubfilter betroffen.

*Due to these test results the fire inserts type EGRA RS 12kW have unlimited protection. Therefore it is neither affected by closure nor by retrofitting with fine particulate air filters.*



Collen Gwizdalla  
 Geschäftsführer ROHEM-Feuerungstechnik

# EGRA RS 12-17kW - Maßzeichnung

Angaben in Millimeter (mm)

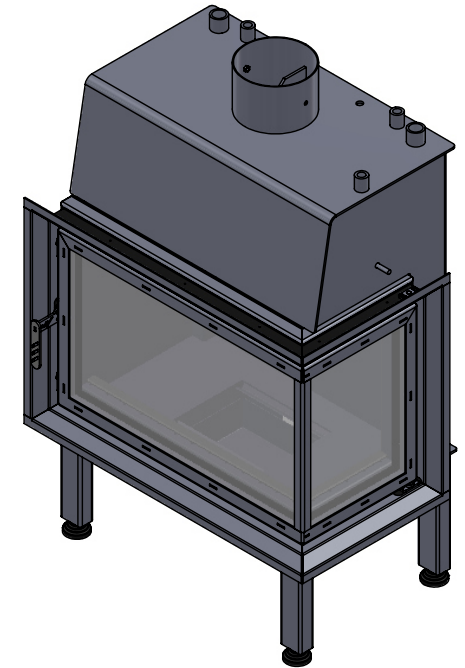
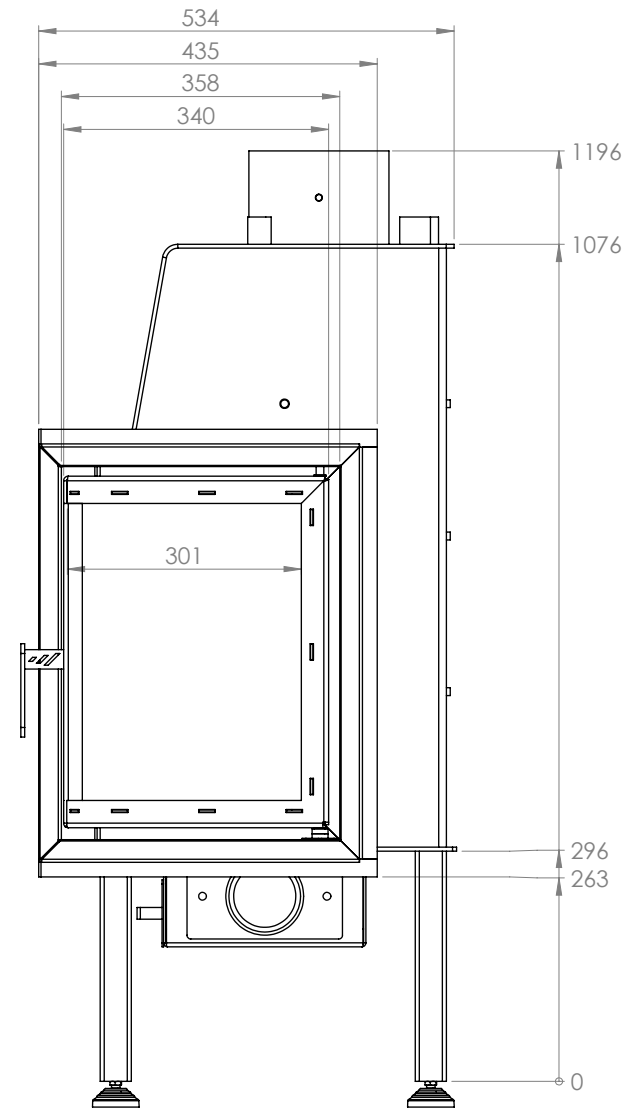
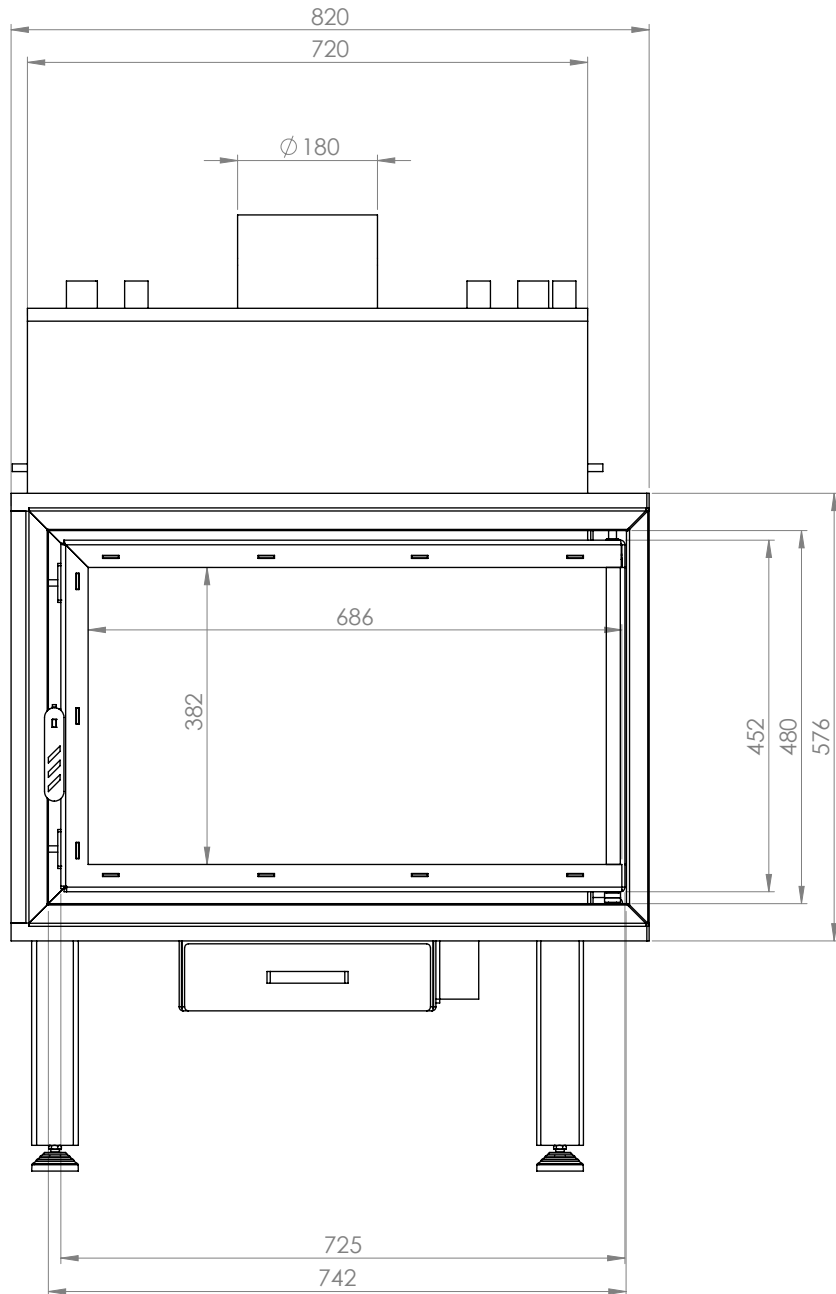


Abbildung dient lediglich zur Veranschaulichung und ist stark vereinfacht.  
Entsprechende Normen und Regeln sind zu beachten.  
Dies ist nur ein Funktionsschema.

