

# Technisches Gesamtdokument

## EGRA HT 24kW



aquaTECH

wasserführender Kamineinsatz

- Technisches Datenblatt
- Kamin-Querschnitt
- Kaminanschlüsse
- Hersteller-Bescheinigung
- Maßzeichnung
- Beispiel-Anschlusschema

AROH  
1990





## EGRA HT 24kW – aquaTECH

Niedrige Emissionswerte durch DUO Kessel

Der **EGRA HT** nutzt die Kraft des Holzes optimal und überzeugt mit niedrigen Emissionswerten. Durch den Einsatz unseres innovativen **DUO Kessels** können Sie außerdem bis zu 15% weniger Brennholz einsetzen. Die eingebaute Scheibenspülung hält Ihre Scheibe länger sauber und verbessert den Verbrennungsprozess.



**50cm**  
Holzscheitlänge



**≈81%**  
Wirkungsgrad



**DUO**  
Kesseltechnologie



**aquaTECH**  
wasserführender Kamineinsatz

### Allgemeine technische Daten – general specifications

Gesamtleistung – <i>total output</i>	24 kW
Leistung wasserseitig – <i>water-side performance</i>	18 kW
Leistung luftseitig – <i>air-side performance</i>	6 kW
Leistungsverhältnis Wasser-/Luftseitig – <i>performance ratio air-/water-side</i>	75/25
Gewicht – <i>weight</i>	180 kg
Wirkungsgrad – <i>efficiency</i>	81 %
Max. Scheitholzlänge – <i>max. length of firewood</i>	50 cm
Rauchrohrdurchmesser (Standard) – <i>flue pipe diameter (standard)</i>	180 mm
Auskleidung innen Seiten – <i>lining inside</i>	Vermiculite
Auskleidung innen Boden – <i>lining inside bottom</i>	Spezialstahl
Externer Frischluftanschluss – <i>connection for external fresh air</i>	Ja (120 mm) DUO
Anschluss Zuluft bei automatischer Steuerung – <i>connection for inlet air with automatic control</i>	3-seitig (Links, Rechts, Hinten)
Max. Betriebsdruck – <i>max. working pressure</i>	2,5 bar
Scheibenspülung – <i>screen rinsing</i>	Ja
Zulässige Brennstoffe – <i>admissible combustible material</i>	Holz
CO-Emission I mg/m <sup>3</sup> – <i>CO-emission I mg/m<sup>3</sup></i> (bez. auf 13 % Sauerstoff) – <i>(refer to 13% oxygen)</i>	1046 mg/m <sup>3</sup>
Staubgehalt Holz – <i>dust content wood</i>	31,77 mg/m <sup>3</sup>
Prüf.-Nr. – <i>test number</i>	35/10-LG/2011
DIN EN Nummer – <i>DIN EN number</i>	EN 13229
BImSchV Stufe 2 – <i>BImSchV level 2</i>	Ja
CH-VKF Nummer – <i>CH-VKF number</i>	Nein
CE-Zeichen – <i>CE sign</i>	Ja
AT §15a B-VG Norm – <i>AT §15a B-VG norm</i>	Ja
Abstand zu brennbaren Teilen – <i>distance to combustible pieces</i>	8 + 10 cm Wärmedämmung
Dauerbetrieb – <i>long term usage</i>	Ja

### Daten zur Schornsteinberechnung – dates for chimney calculation

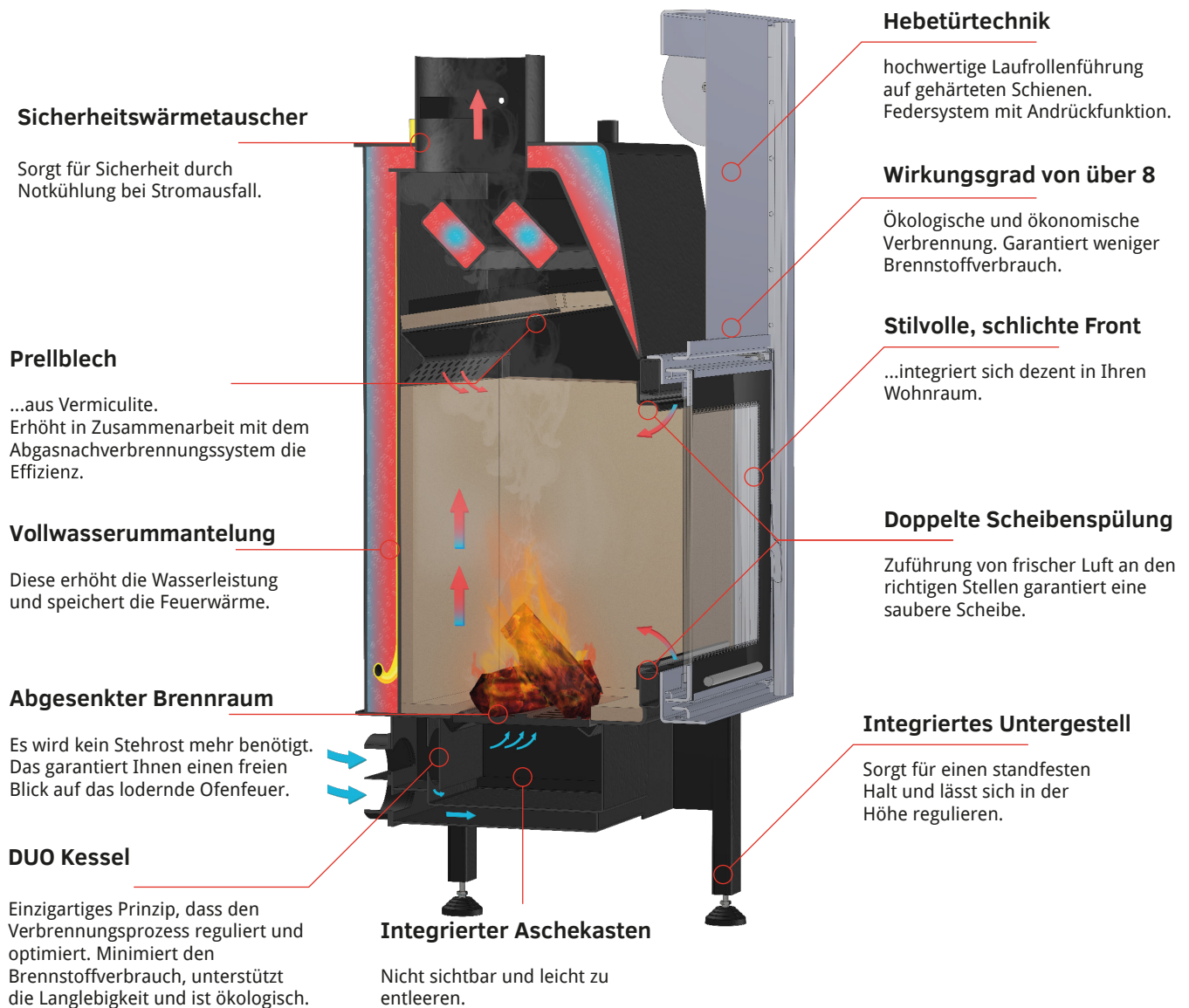
Abgasmassenstrom – <i>flue gas mass flow</i>	13,98 g/s
Abgastemperatur – <i>flue gas temperature</i>	249 °C
Notwendiger Förderdruck – <i>necessary supply pressure</i>	12 mPa
Mehrfachbelegung des Schornsteins (Bauart A1) – <i>multi-occupancy of the chimney (type A1)</i>	Optional

### Optional lieferbares Zubehör – optional deliverable supplies

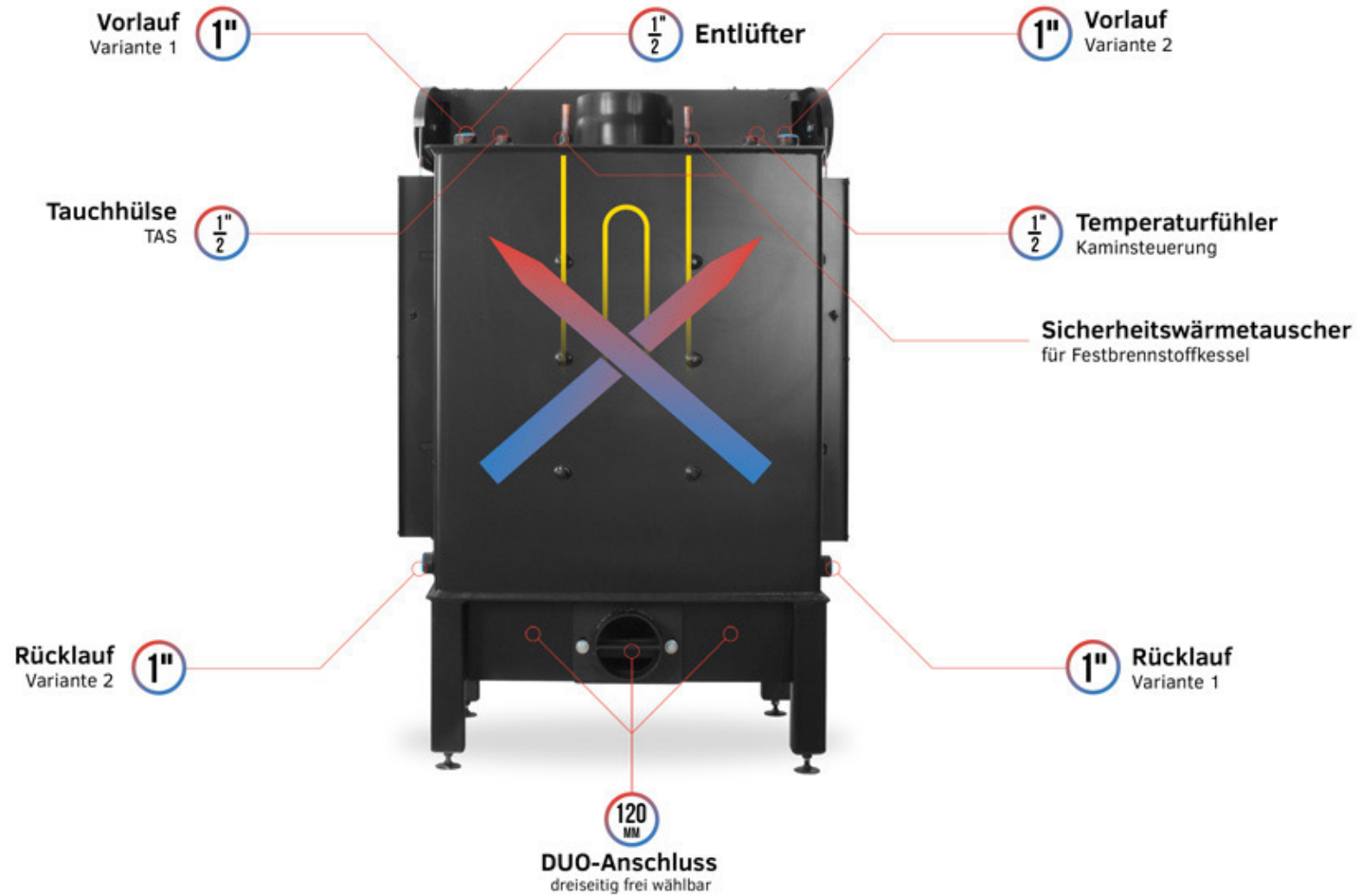
Selbstschließende Tür – <i>self-closing door</i>	Ja
Selbstreinigende Scheibe – <i>self-cleaning window</i>	Ja
Rauchrohrdurchmesser (mm)** – <i>flue pipe diameter</i>	160/200
Sonderanfertigungen – <i>custom-made products</i>	auf Anfrage
Aschedurchfall – <i>ash outlet</i>	auf Anfrage

\* Dieser Kamineinsatz ist raumluftunabhängig gebaut. Aber nicht nach DIBt zertifiziert.  
 \*\* Je nach Eignung des zu belegenden Schornsteins ist diese Option wählbar.

# EGRA HT - Querschnitt



\*Technische Anpassungen und Änderungen vorbehalten



# Hersteller-Bescheinigung über die Prüfstandsmesswerte /

## *Manufacturer certification about the results of test bench*

Hersteller / *manufacturer* ROHEM-  
 Feuerungstechnik  
 Collen Gwizdalla  
 Buersche Straße 1  
 49074 Osnabrück

Produkt / *product* Kamineinsatz wasserführend „**EGRA HT 24kW**“  
*Fire insert with water system*

Die oben genannten Kamineinsatzmodelle erfüllen die Emissionsgrenzwerte der 1. + 2. Stufe der Bundesimmissions-Schutzverordnung (1. BImSchV) für Kleinf Feuerungsanlagen.

*The above-mentioned fire inserts are in compliance with the requirements of BImSchV for small heating systems.*

### Prüfstandsmesswert / *results of test bench*

		Prüfergebnis / test results	Grenzwerte der BimSchV Stufe 2 / Limit values of BimSchV
CO-Gehalt Holz* / CO- content wood	mg/m <sup>3</sup>	1046	1250
Staubgehalt Holz / dust content wood	mg/m <sup>3</sup>	31,77	40
Wirkungsgrad / efficiency	%	81	>75

\*Bezogen auf 13 % Sauerstoff / *refer to 13% oxygen*

Aufgrund dieser Prüfergebnisse haben die Kamineinsatzmodelle **EGRA HT 24kW** einen uneingeschränkten Bestandsschutz. Es ist somit weder von einer Stilllegung noch von der Nachrüstung mit einem Feinstaubfilter betroffen.

*Due to these test results the fire inserts type EGRA HT 24kW have unlimited protection. Therefore it is neither affected by closure nor by retrofitting with fine particulate air filters.*



Collen Gwizdalla  
 Geschäftsführer ROHEM-Feuerungstechnik

# EGRA HT - Maßzeichnung

Angaben in Millimeter (mm)

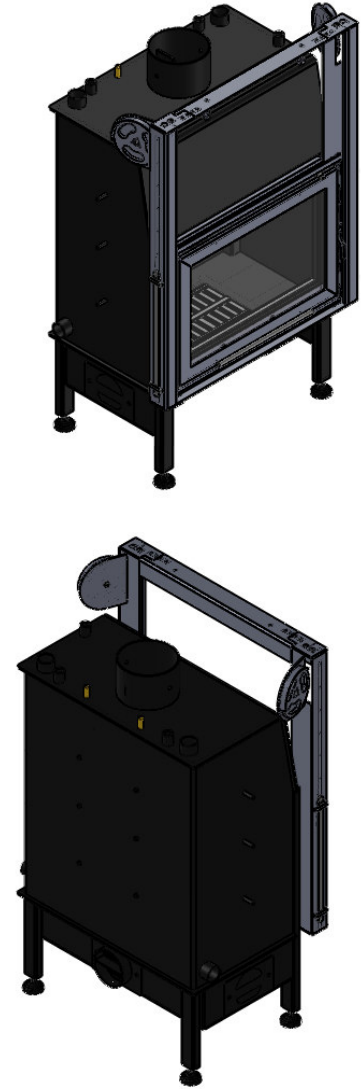
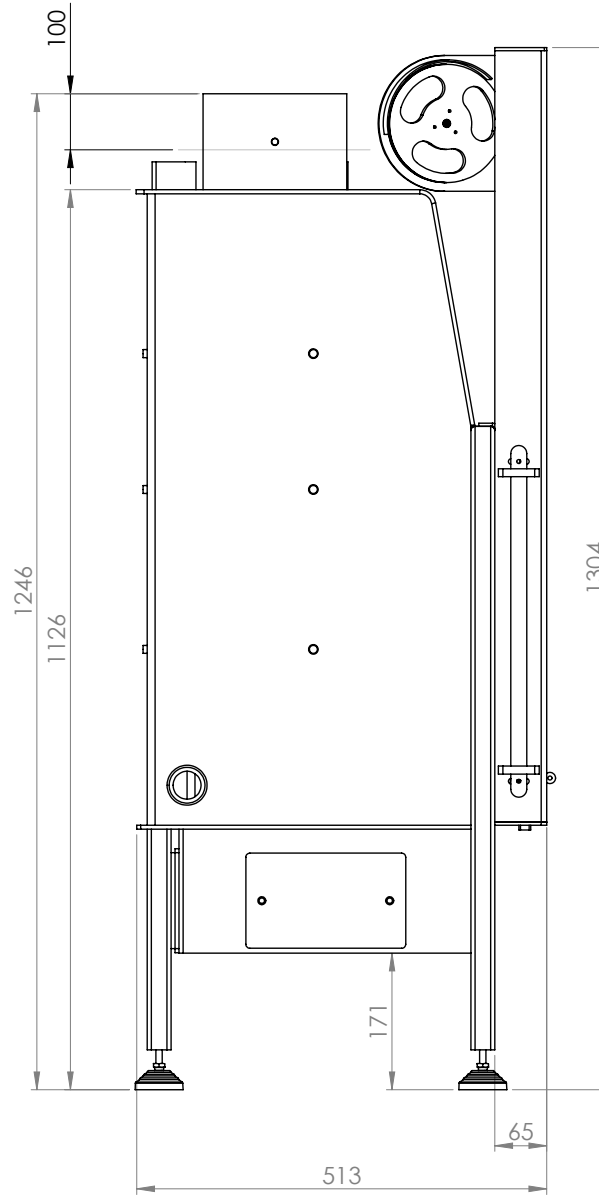
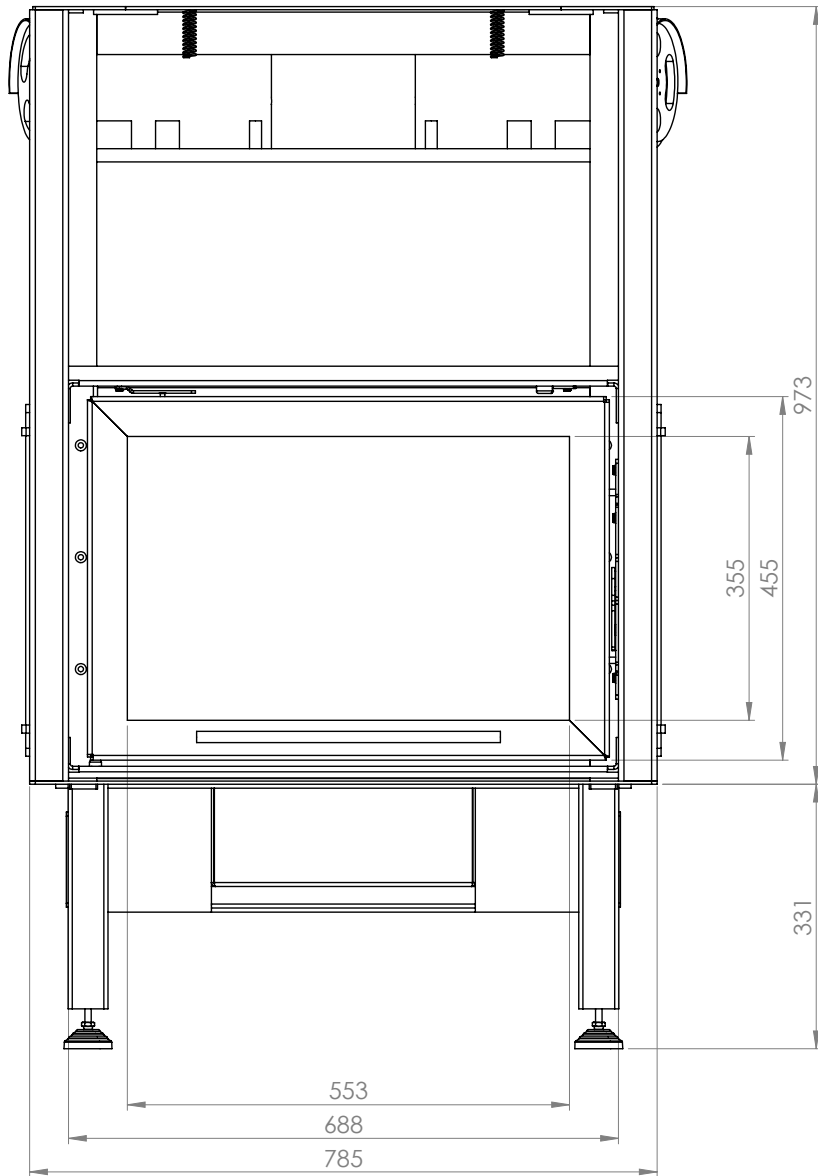




Abbildung dient lediglich zur Veranschaulichung und ist stark vereinfacht.  
Entsprechende Normen und Regeln sind zu beachten.  
Dies ist nur ein Funktionsschema.

