

Technisches Gesamtdokument

EGRA HT 14,4kW



aquaTECH

wasserführender Kamineinsatz

- Technisches Datenblatt
- Kamin-Querschnitt
- Kaminanschlüsse
- Hersteller-Bescheinigung
- Maßzeichnung
- Beispiel-Anschlusschema

AROHI
1990





**14,4
kW**

**35
Liter**

EGRA HT 14,4kW – aquaTECH

Niedrige Emissionswerte durch DUO Kessel

Der **EGRA HT** nutzt die Kraft des Holzes optimal und überzeugt mit niedrigen Emissionswerten. Durch den Einsatz unseres innovativen **DUO Kessels** können Sie außerdem bis zu 15% weniger Brennholz einsetzen. Die eingebaute Scheibenspülung hält Ihre Scheibe länger sauber und verbessert den Verbrennungsprozess.



50cm
Holzscheitlänge



≈81%
Wirkungsgrad



DUO
Kesseltechnologie



aquaTECH
wasserführender Kamineinsatz

Allgemeine technische Daten – general specifications

Gesamtleistung – <i>total output</i>	14,4 kW
Leistung wasserseitig – <i>water-side performance</i>	9,4 kW
Leistung luftseitig – <i>air-side performance</i>	5 kW
Leistungsverhältnis Wasser-/Luftseitig – <i>performance ratio air-/water-side</i>	~ 65/35
Gewicht - <i>weight</i>	165 kg
Wirkungsgrad - <i>efficiency</i>	81 %
Max. Scheitholzlänge – <i>max. length of firewood</i>	50 cm
Rauchrohrdurchmesser (Standard) – <i>flue pipe diameter (standard)</i>	180 mm
Auskleidung innen Seiten – <i>lining inside</i>	Vermiculite
Auskleidung innen Boden – <i>lining inside bottom</i>	Spezialstahl
Externer Frischluftanschluss – <i>connection for external fresh air</i>	Ja (120 mm) DUO
Anschluss Zuluft bei automatischer Steuerung - <i>connection for inlet air with automatic control</i>	3-seitig (Links, Rechts, Hinten)
Max. Betriebsdruck – <i>max. working pressure</i>	2,5 bar
Scheibenspülung – <i>screen rinsing</i>	Ja
Zulässige Brennstoffe – <i>admissible combustible material</i>	Holz
CO-Emission I mg/m ³ – <i>CO-emission I mg/m³</i> (bez. auf 13 % Sauerstoff) – <i>(refer to 13% oxygen)</i>	1155 mg/m ³
Staubgehalt Holz – <i>dust content wood</i>	36,43 mg/m ³
Prüf.-Nr. – <i>test number</i>	35/10-LG/2011
DIN EN Nummer – <i>DIN EN number</i>	EN 13229
BImSchV Stufe 2 – <i>BImSchV level 2</i>	Ja
CH-VKF Nummer – <i>CH-VKF number</i>	Nein
CE-Zeichen – <i>CE sign</i>	Ja
AT §15a B-VG Norm – <i>AT §15a B-VG norm</i>	Ja
Abstand zu brennbaren Teilen – <i>distance to combustible pieces</i>	8 + 10 cm Wärmedämmung
Dauerbetrieb – <i>long term usage</i>	Ja

Daten zur Schornsteinberechnung – dates for chimney calculation

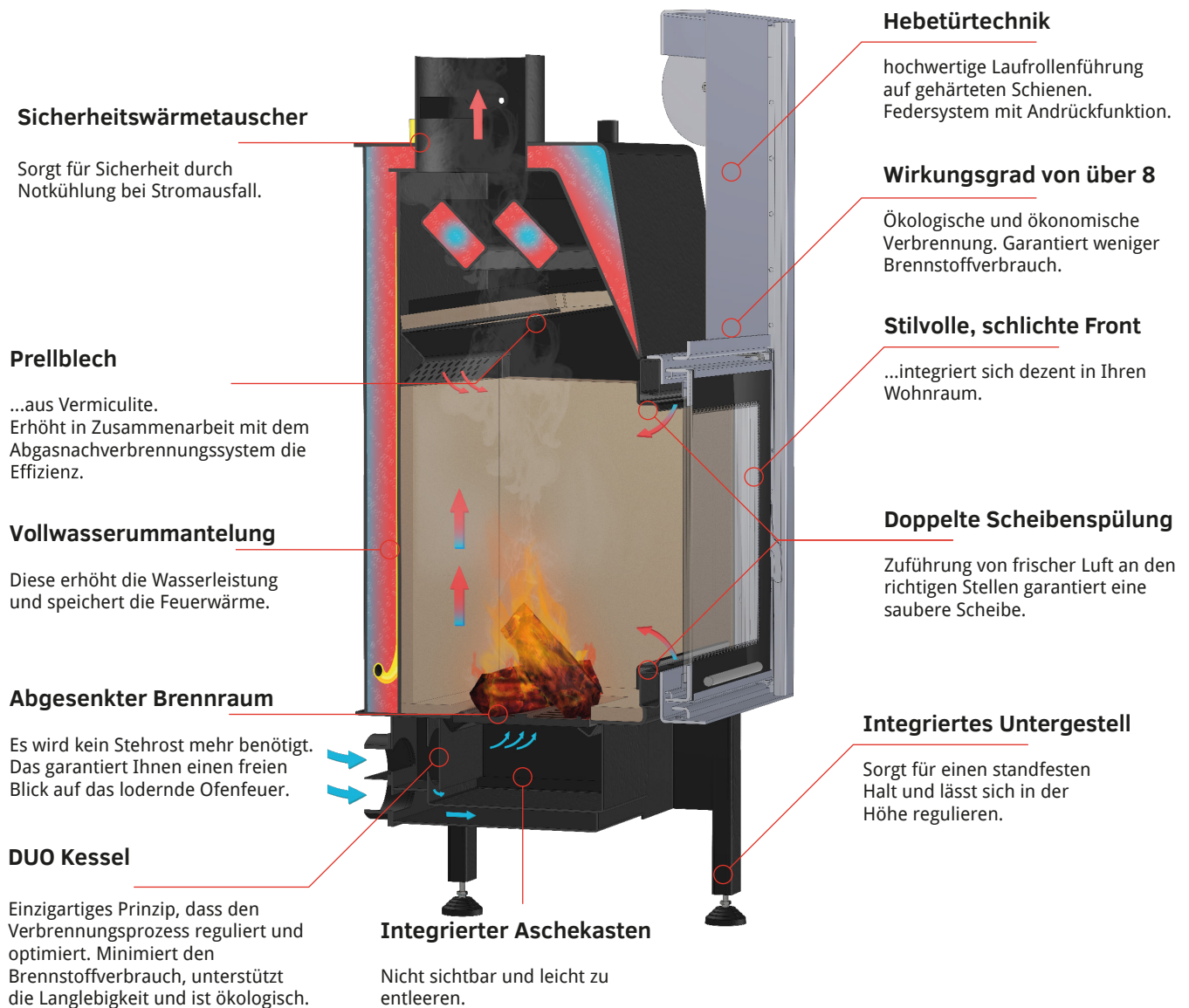
Abgasmassenstrom – <i>flue gas mass flow</i>	11,9 g/s
Abgastemperatur – <i>flue gas temperature</i>	244 °C
Notwendiger Förderdruck – <i>necessary supply pressure</i>	10 mPa
Mehrfachbelegung des Schornsteins (Bauart A1) – <i>multi-occupancy of the chimney (type A1)</i>	Optional

Optional lieferbares Zubehör – optional deliverable supplies

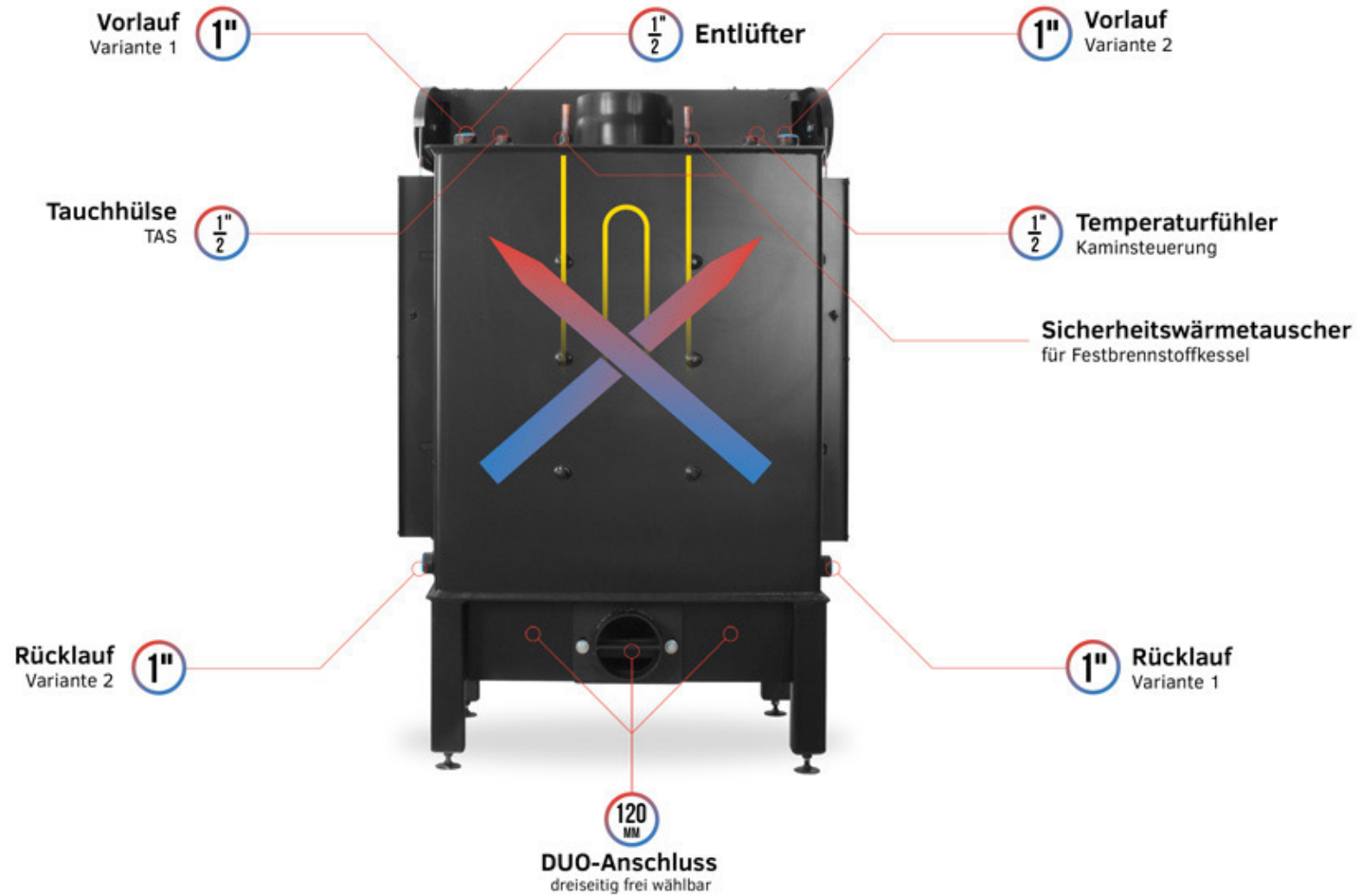
Selbstschließende Tür – <i>self-closing door</i>	Ja
Selbstreinigende Scheibe – <i>self-cleaning window</i>	Ja
Rauchrohrdurchmesser (mm)** – <i>flue pipe diameter</i>	160/200
Sonderanfertigungen – <i>custom-made products</i>	auf Anfrage
Aschedurchfall – <i>ash outlet</i>	auf Anfrage

* Dieser Kamineinsatz ist raumlufunabhängig gebaut. Aber nicht nach DIBt zertifiziert.
** Je nach Eignung des zu belegenden Schornsteins ist diese Option wählbar.

EGRA HT - Querschnitt



*Technische Anpassungen und Änderungen vorbehalten



Hersteller-Bescheinigung über die Prüfstandsmesswerte /

Manufacturer certification about the results of test bench

Hersteller / *manufacturer* ROHEM-
Feuerungstechnik
Collen Gwizdalla
Buersche Straße 1
49074 Osnabrück

Produkt / *product* Kamineinsatz wasserführend „**EGRA HT 14,4kW**“
Fire insert with water system

Die oben genannten Kamineinsatzmodelle erfüllen die Emissionsgrenzwerte der 1. + 2. Stufe der Bundesimmissions-Schutzverordnung (1. BImSchV) für Kleinf Feuerungsanlagen.

The above-mentioned fire inserts are in compliance with the requirements of BImSchV for small heating systems.

Prüfstandsmesswert / *results of test bench*

		Prüfergebnis / test results	Grenzwerte der BimSchV Stufe 2 / Limit values of BimSchV
CO-Gehalt Holz* / CO- content wood	mg/m ³	1155	1250
Staubgehalt Holz / dust content wood	mg/m ³	36,43	40
Wirkungsgrad / efficiency	%	81	>75

*Bezogen auf 13 % Sauerstoff / *refer to 13% oxygen*

Aufgrund dieser Prüfergebnisse haben die Kamineinsatzmodelle **EGRA HT 14,4kW** einen uneingeschränkten Bestandsschutz. Es ist somit weder von einer Stilllegung noch von der Nachrüstung mit einem Feinstaubfilter betroffen.

Due to these test results the fire inserts type EGRA HT 14,4kW have unlimited protection. Therefore it is neither affected by closure nor by retrofitting with fine particulate air filters.



Collen Gwizdalla
Geschäftsführer ROHEM-Feuerungstechnik

EGRA HT - Maßzeichnung

Angaben in Millimeter (mm)

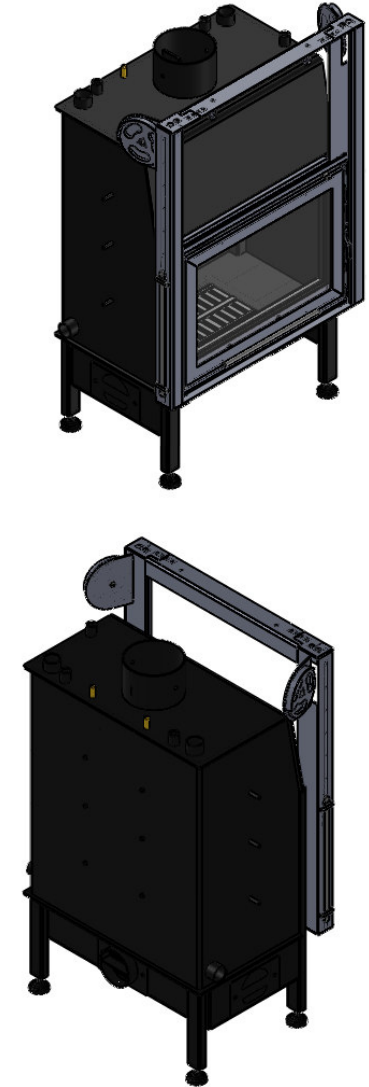
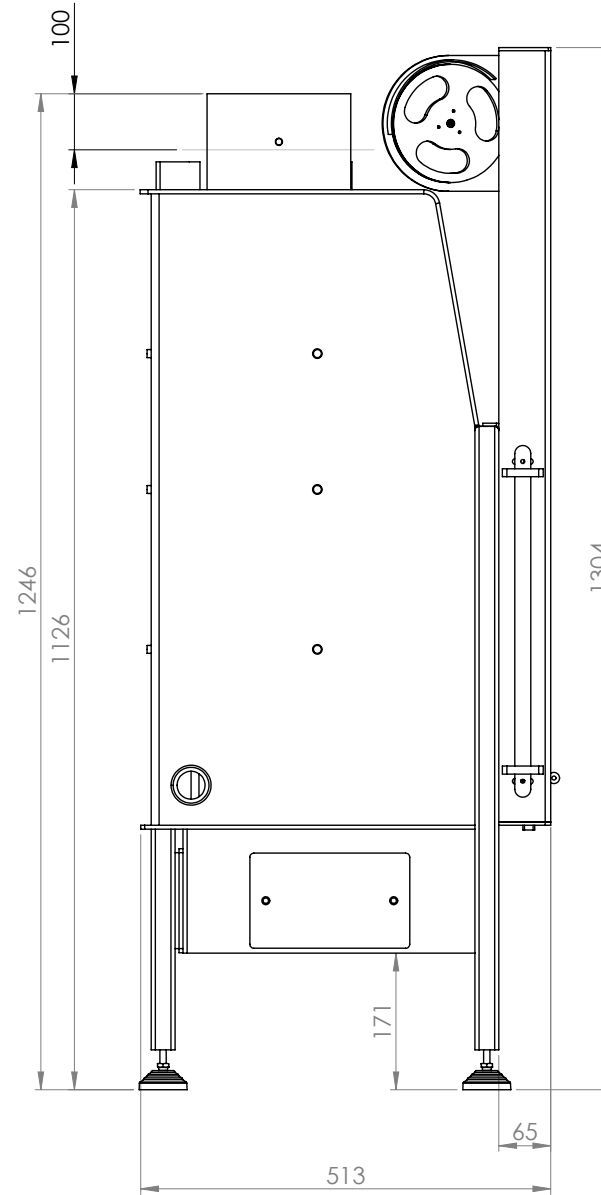
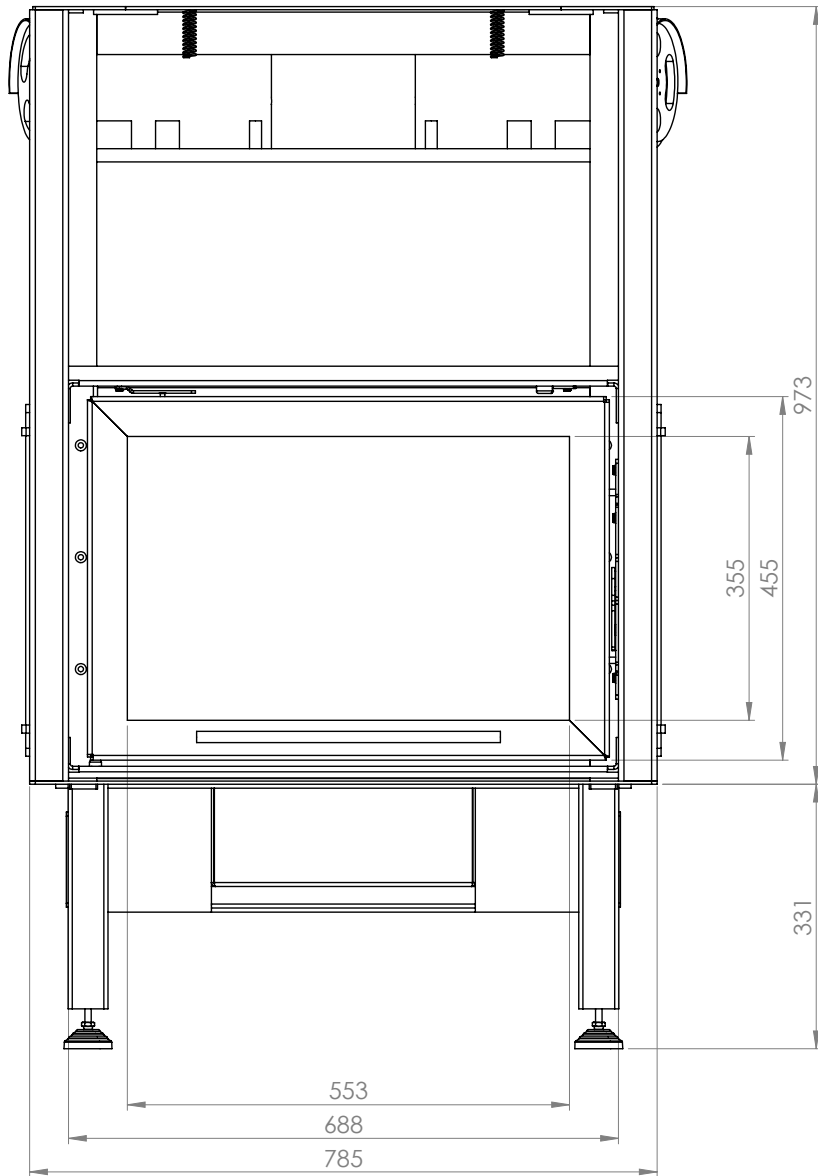


Abbildung dient lediglich zur Veranschaulichung und ist stark vereinfacht.
Entsprechende Normen und Regeln sind zu beachten.
Dies ist nur ein Funktionsschema.

