

Technisches Gesamtdokument

EGRA HT 10,3kW



aquaTECH

wasserführender Kamineinsatz

- Technisches Datenblatt
- Kamin-Querschnitt
- Kaminanschlüsse
- Hersteller-Bescheinigung
- Maßzeichnung
- Beispiel-Anschlusschema

AROHI
1997





EGRA HT 10,3kW – aquaTECH

Niedrige Emissionswerte durch DUO Kessel

Der **EGRA HT** nutzt die Kraft des Holzes optimal und überzeugt mit niedrigen Emissionswerten. Durch den Einsatz unseres innovativen **DUO Kessels** können Sie außerdem bis zu 15% weniger Brennholz einsetzen. Die eingebaute Scheibenspülung hält Ihre Scheibe länger sauber und verbessert den Verbrennungsprozess.



50cm
Holzscheitlänge



≈81%
Wirkungsgrad



DUO
Kesseltechnologie

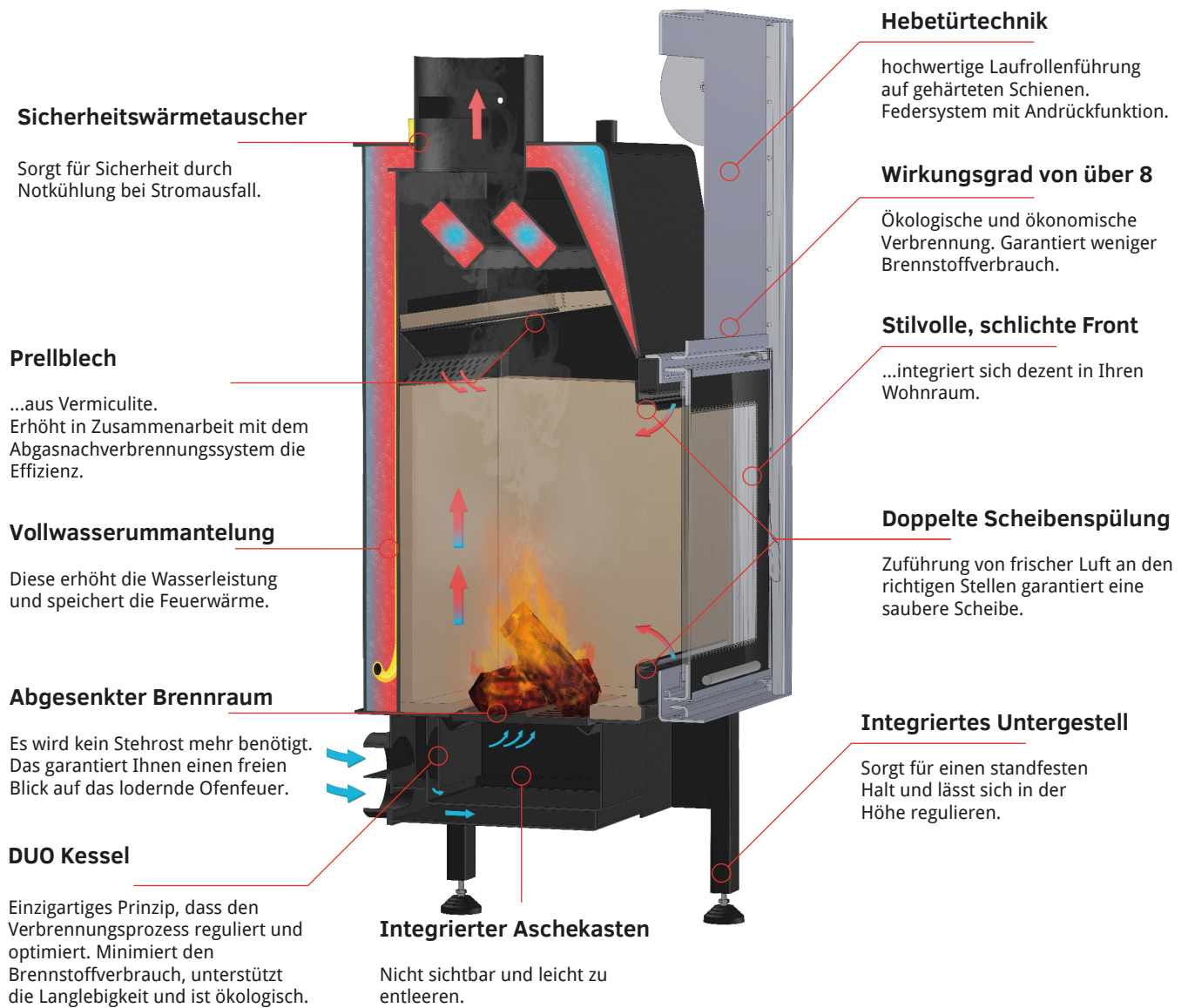


aquaTECH
wasserführender Kamineinsatz

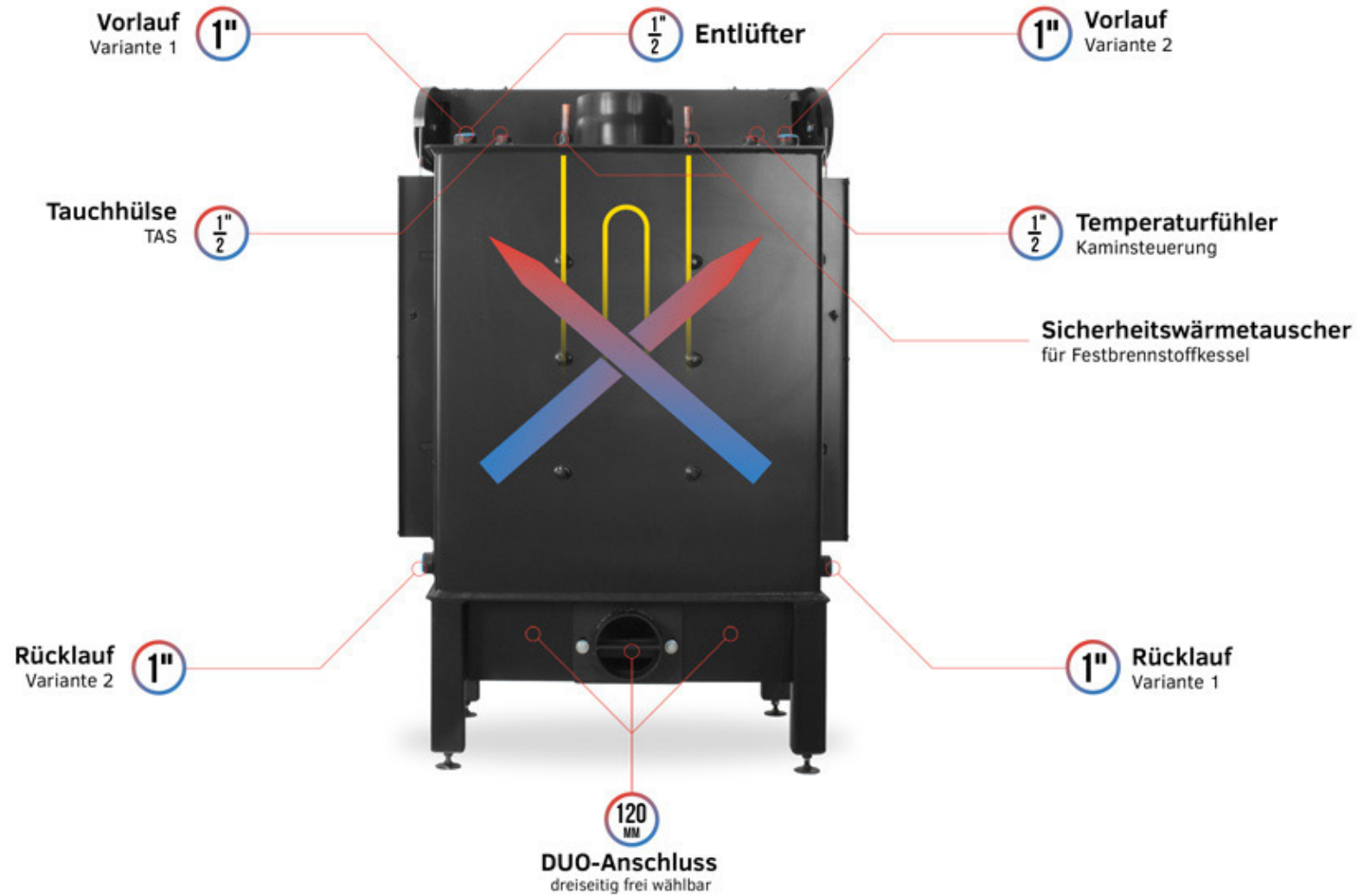
Allgemeine technische Daten – general specifications	
Gesamtleistung – total output	10,3 kW
Leistung wasserseitig – water-side performance	6 kW
Leistung luftseitig – air-side performance	4,3 kW
Leistungsverhältnis Wasser-/Luftseitig – performance ratio air-/water-side	~ 58/42
Gewicht - weight	150 kg
Wirkungsgrad - efficiency	82 %
Max. Scheitholzlänge – max. length of firewood	50 cm
Rauchrohrdurchmesser (Standard) – flue pipe diameter (standard)	180 mm
Auskleidung innen Seiten – lining inside	Vermiculite
Auskleidung innen Boden – lining inside bottom	Spezialstahl
Externer Frischluftanschluss – connection for external fresh air	Ja (120 mm) DUO
Anschluss Zuluft bei automatischer Steuerung – connection for inlet air with automatic control	3-seitig (Links, Rechts, Hinten)
Max. Betriebsdruck – max. working pressure	2,5 bar
Scheibenspülung – screen rinsing	Ja
Zulässige Brennstoffe – admissible combustible material	Holz
CO-Emission I mg/m ³ - CO-emission I mg/m ³ (bez. auf 13 % Sauerstoff) – (refer to 13% oxygen)	912 mg/m ³
Staubgehalt Holz – dust content wood	28,41mg/m ³
Prüf.-Nr. – test number	35/10-LG/2011
DIN EN Nummer – DIN EN number	EN 13229
BImSchV Stufe 2 – BImSchV level 2	Ja
CH-VKF Nummer – CH-VKF number	Nein
CE-Zeichen – CE sign	Ja
AT §15a B-VG Norm – AT §15a B-VG norm	Ja
Abstand zu brennbaren Teilen – distance to combustible pieces	8 + 10 cm Wärmedämmung
Dauerbetrieb – long term usage	Ja
Daten zur Schornsteinberechnung – dates for chimney calculation	
Abgasmassenstrom – flue gas mass flow	10,63 g/s
Abgastemperatur – flue gas temperature	265 °C
Notwendiger Förderdruck – necessary supply pressure	10 mPa
Mehrfachbelegung des Schornsteins (Bauart A1) – multi-occupancy of the chimney (type A1)	Optional
Optional lieferbares Zubehör – optional deliverable supplies	
Selbstschließende Tür – self-closing door	Ja
Selbstreinigende Scheibe – self-cleaning window	Ja
Rauchrohrdurchmesser (mm)** – flue pipe diameter	160/200
Sonderanfertigungen – custom-made products	auf Anfrage
Aschedurchfall – ash outlet	auf Anfrage

* Dieser Kamineinsatz ist raumluftunabhängig gebaut- Aber nicht nach DIBt zertifiziert.
 ** Je nach Eignung des zu belegenden Schornsteins ist diese Option wählbar.

EGRA HT - Querschnitt



*Technische Anpassungen und Änderungen vorbehalten



Hersteller-Bescheinigung über die Prüfstandsmesswerte /

Manufacturer certification about the results of test bench

Hersteller / *manufacturer* ROHEM-
 Feuerungstechnik
 Collen Gwizdalla
 Buersche Straße 1
 49074 Osnabrück

Produkt / *product* Kamineinsatz wasserführend „**EGRA HT 10,3kW**“
Fire insert with water system

Die oben genannten Kamineinsatzmodelle erfüllen die Emissionsgrenzwerte der 1. + 2. Stufe der Bundesimmissions-Schutzverordnung (1. BImSchV) für Kleinf Feuerungsanlagen.

The above-mentioned fire inserts are in compliance with the requirements of BImSchV for small heating systems.

Prüfstandsmesswert / *results of test bench*

		Prüfergebnis / test results	Grenzwerte der BimSchV Stufe 2 / Limit values of BimSchV
CO-Gehalt Holz* / CO- content wood	mg/m ³	912	1250
Staubgehalt Holz / dust content wood	mg/m ³	28,41	40
Wirkungsgrad / efficiency	%	82	>75

*Bezogen auf 13 % Sauerstoff / *refer to 13% oxygen*

Aufgrund dieser Prüfergebnisse haben die Kamineinsatzmodelle **EGRA HT 10,3kW** einen uneingeschränkten Bestandsschutz. Es ist somit weder von einer Stilllegung noch von der Nachrüstung mit einem Feinstaubfilter betroffen.

Due to these test results the fire inserts type EGRA HT 10,3kW have unlimited protection. Therefore it is neither affected by closure nor by retrofitting with fine particulate air filters.



Collen Gwizdalla
 Geschäftsführer ROHEM-Feuerungstechnik

EGRA HT - Maßzeichnung

Angaben in Millimeter (mm)

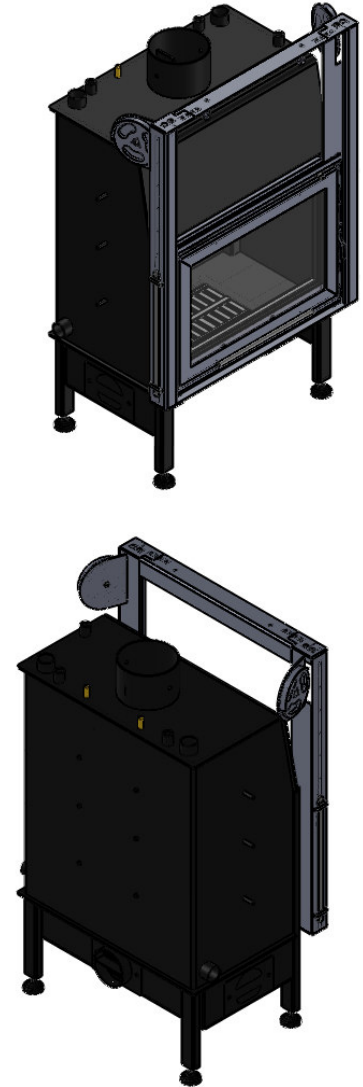
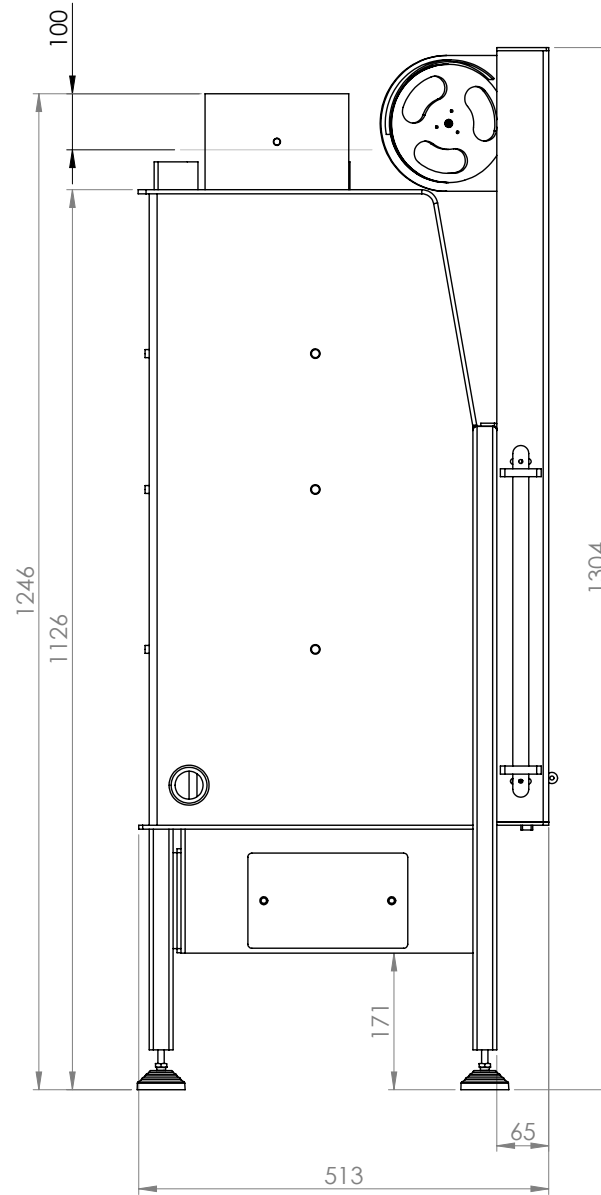
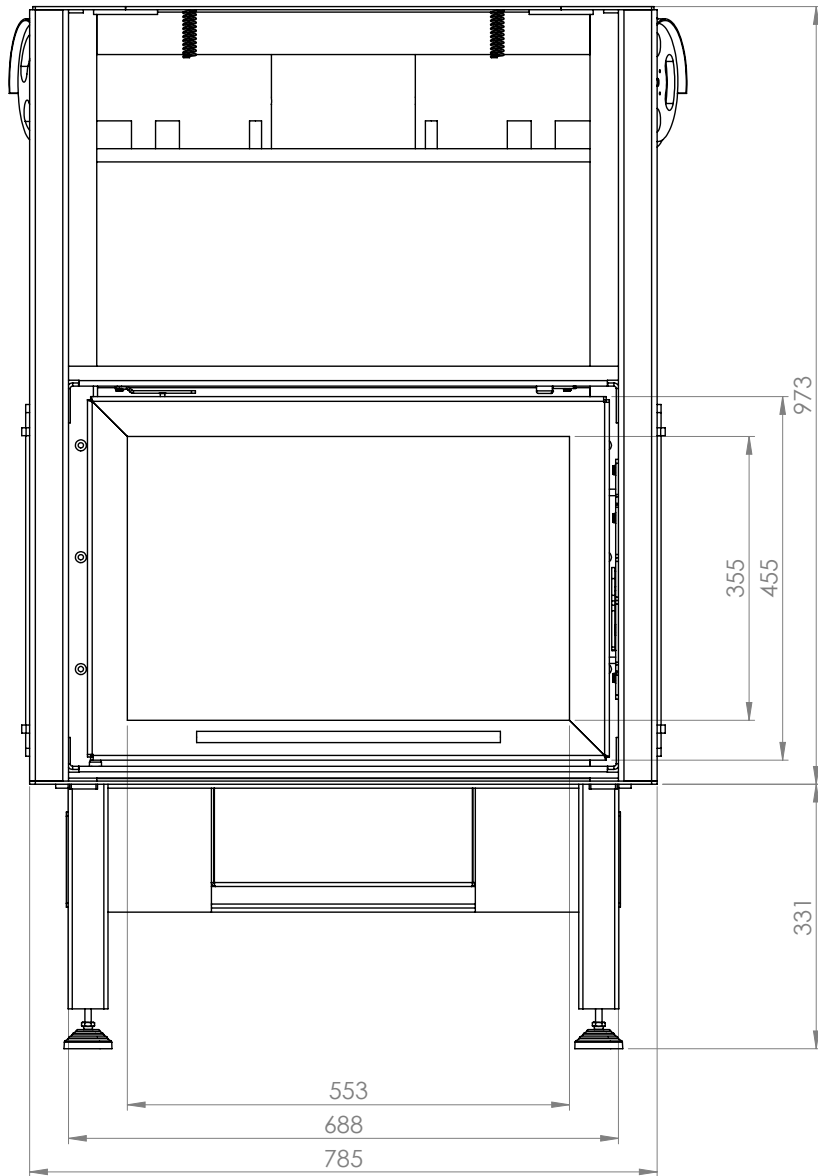
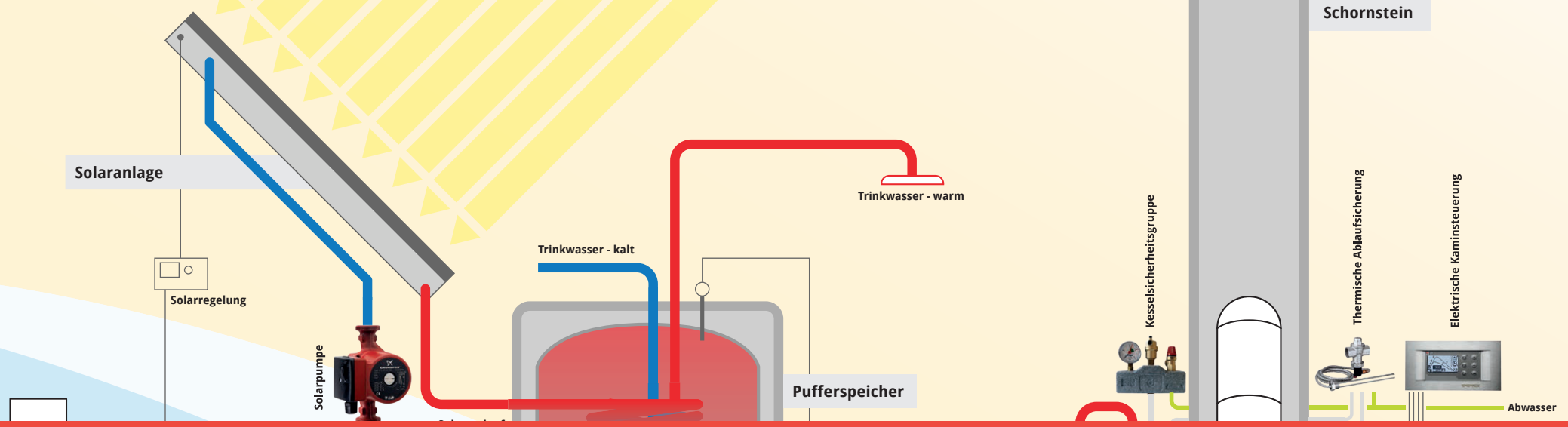


Abbildung dient lediglich zur Veranschaulichung und ist stark vereinfacht.
Entsprechende Normen und Regeln sind zu beachten.
Dies ist nur ein Funktionsschema.



Solaranlage

Solarregelung

Solarpumpe

Trinkwasser - kalt

Pufferspeicher

Trinkwasser - warm

Kesselsicherheitsgruppe

Schornstein

Thermische Abblaufschutz

Elektrische Kaminsteuerung

Abwasser