

Technisches Gesamtdokument

EGRA Glass HT 20,4 kW



aquaTECH

wasserführender Kamineinsatz

- Technisches Datenblatt
- Kamin-Querschnitt
- Kaminanschlüsse
- Hersteller-Bescheinigung
- Beispiel-Anschlusschema

AROH
HERSTELLER





EGRA Glass HT 20,4kW – aquaTECH

Wohlige Wärme durch Doppelverglasung

Der **EGRA Glass** überzeugt dank seiner Doppelverglasung durch eine hohe Wasserleistung. Dadurch können Sie den Aufstellraum angenehm erwärmen, erhalten aber hauptsächlich warmes Brauch- und Heizwasser. Aus diesem Grund ist er optimal für ein Niedrigenergiehaus geeignet. Ein weiterer **Pluspunkt** ist der externe **Zuluftanschluss**, der eine raumluftunabhängige Verbrennung ermöglicht. Dieser Aspekt ist unabdingbar in einem **Niedrigenergiehaus**.



50cm
Holzscheitlänge



≈81%
Wirkungsgrad



DUO
Kesseltechnologie

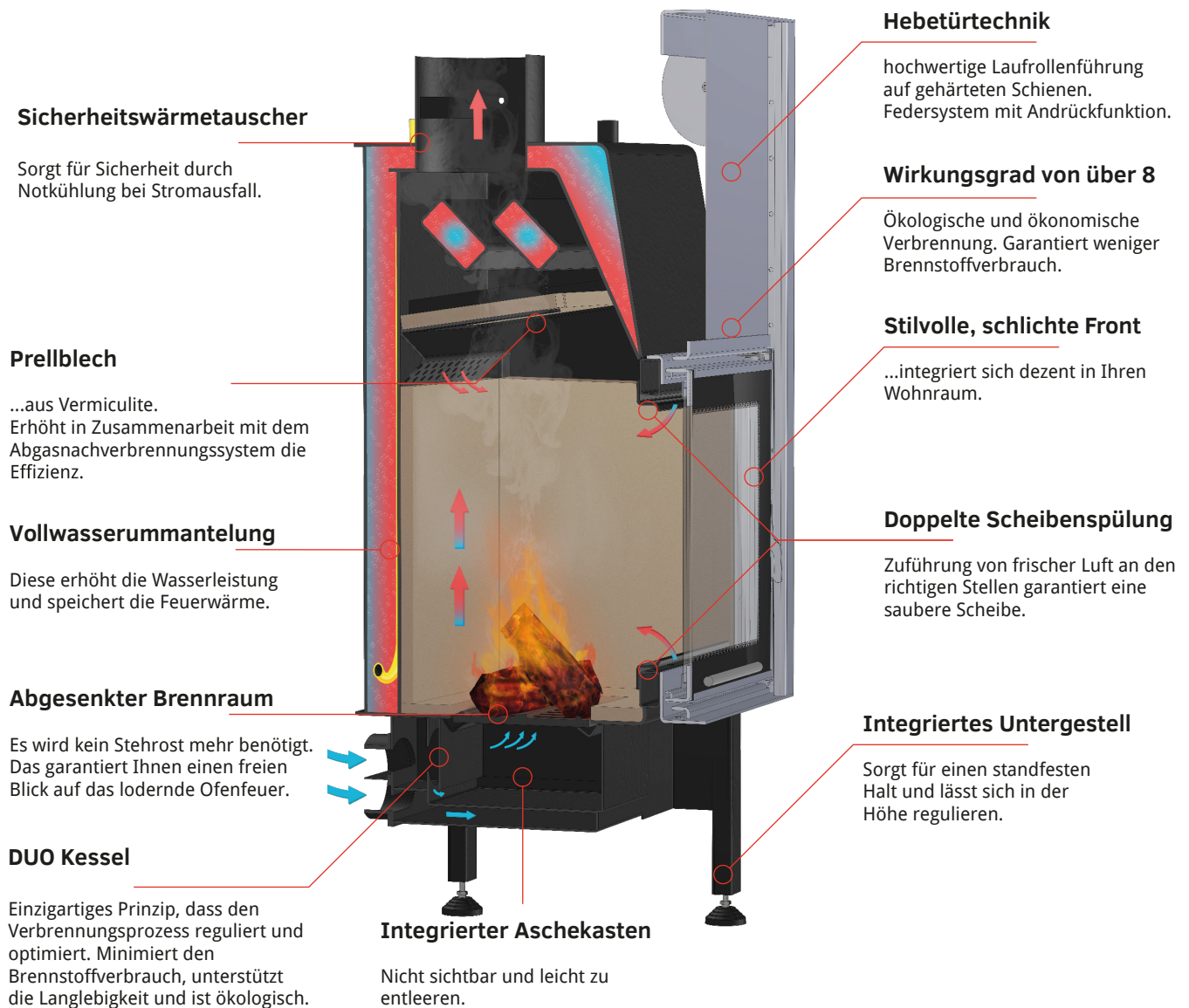


aquaTECH
wasserführender Kamineinsatz

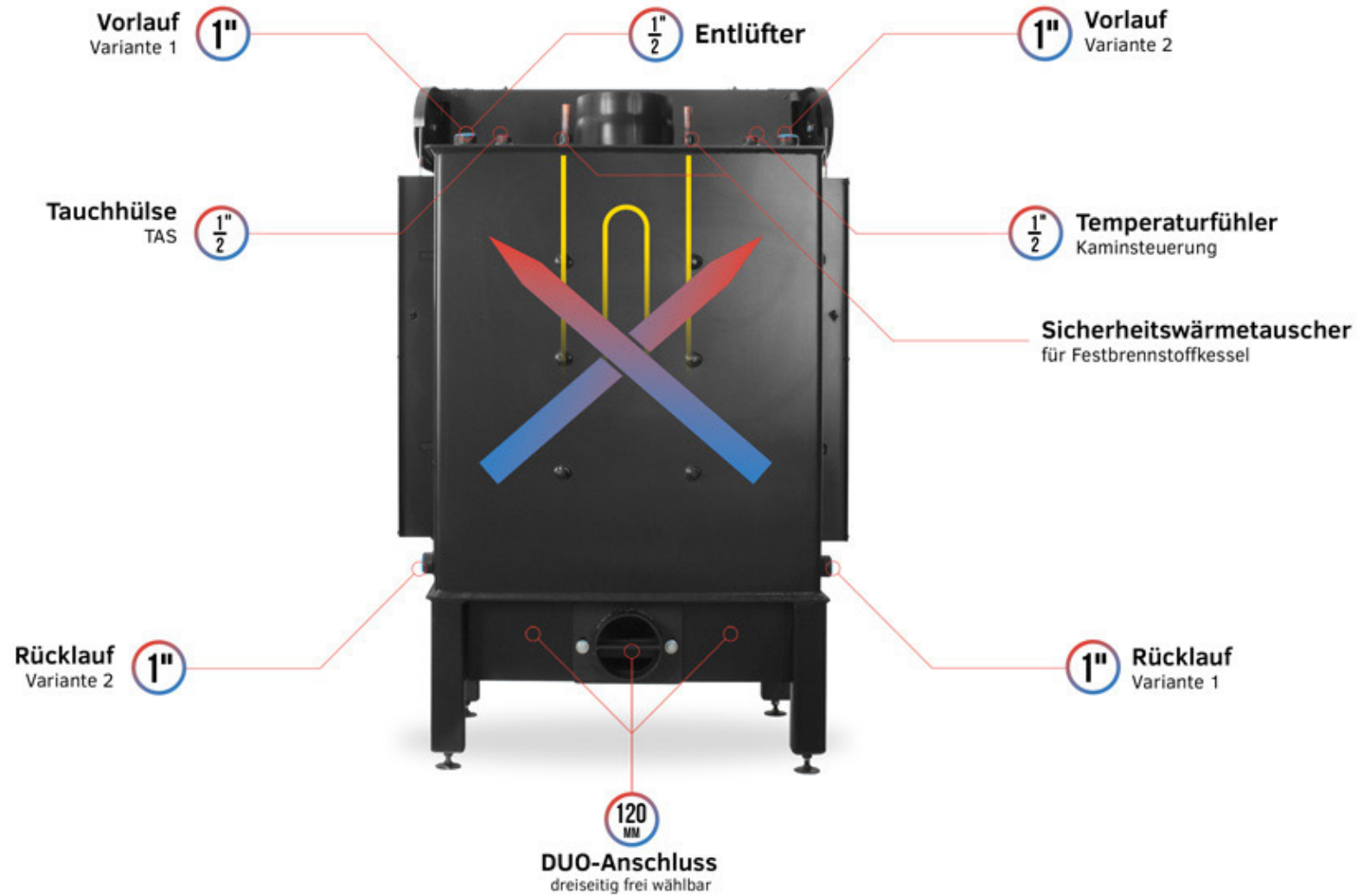
Allgemeine technische Daten – general specifications

Gesamtleistung – <i>total output</i>	20,4 kW
Leistung wasserseitig – <i>water-side performance</i>	16,6 kW
Leistung luftseitig – <i>air-side performance</i>	3,8 kW
Leistungsverhältnis Wasser-/Luftseitig – <i>performance ratio air-/water-side</i>	80/20
Gewicht – <i>weight</i>	190 kg
Wirkungsgrad – <i>efficiency</i>	81 %
Max. Scheitholzlänge – <i>max. length of firewood</i>	50 cm
Rauchrohrdurchmesser (Standard) – <i>flue pipe diameter (standard)</i>	180 mm
Auskleidung innen Seiten – <i>lining inside</i>	Vermiculite
Auskleidung innen Boden – <i>lining inside bottom</i>	Spezialstahl
Externer Frischluftanschluss – <i>connection for external fresh air</i>	Ja (120 mm) DUO
Anschluss Zuluft bei automatischer Steuerung – <i>connection for inlet air with automatic control</i>	3-seitig (Links, Rechts, Hinten)
Max. Betriebsdruck – <i>max. working pressure</i>	2,5 bar
Scheibenspülung – <i>screen rinsing</i>	Ja
Zulässige Brennstoffe – <i>admissible combustible material</i>	Holz
CO-Emission I mg/m ³ – <i>CO-emission I mg/m³</i> (bez. auf 13 % Sauerstoff) – <i>(refer to 13% oxygen)</i>	1041 mg/m ³
Staubgehalt Holz – <i>dust content wood</i>	33,49 mg/m ³
Prüf.-Nr. – <i>test number</i>	35/10-LG/2011
DIN EN Nummer – <i>DIN EN number</i>	EN 13229
BImSchV Stufe 2 – <i>BImSchV level 2</i>	Ja
CH-VKF Nummer – <i>CH-VKF number</i>	Nein
CE-Zeichen – <i>CE sign</i>	Ja
AT §15a B-VG Norm – <i>AT §15a B-VG norm</i>	Ja
Abstand zu brennbaren Teilen – <i>distance to combustible pieces</i>	8 + 10 cm Wärmedämmung
Dauerbetrieb – <i>long term usage</i>	Ja
Daten zur Schornsteinberechnung – dates for chimney calculation	
Abgasmassenstrom – <i>flue gas mass flow</i>	12,76 g/s
Abgastemperatur – <i>flue gas temperature</i>	246 °C
Notwendiger Förderdruck – <i>necessary supply pressure</i>	12 mPa
Mehrfachbelegung des Schornsteins (Bauart A1) – <i>multi-occupancy of the chimney (type A1)</i>	Ab Werk
Optional lieferbares Zubehör – optional deliverable supplies	
Selbstschließende Tür – <i>self-closing door</i>	Ja
Selbstreinigende Scheibe – <i>self-cleaning window</i>	Nein
Rauchrohrdurchmesser (mm)** – <i>flue pipe diameter</i>	160/180
Sonderanfertigungen – <i>custom-made products</i>	auf Anfrage
Aschedurchfall – <i>ash outlet</i>	auf Anfrage

EGRA HT - Querschnitt



*Technische Anpassungen und Änderungen vorbehalten



Hersteller-Bescheinigung

über die Prüfstandsmesswerte /

Manufacturer certification about the results of test bench

Hersteller / <i>manufacturer</i>	ROHEM- Feuerungstechnik Collen Gwizdalla Buersche Straße 1 49074 Osnabrück
Produkt / <i>product</i>	Kamineinsatz wasserführend „ EGRA Glass HT 20,4kW “ <i>Fire insert with water system</i>

Die oben genannten Kamineinsatzmodelle erfüllen die Emissionsgrenzwerte der 1. + 2. Stufe der Bundesimmissions-Schutzverordnung (1. BImSchV) für Kleinf Feuerungsanlagen.

The above-mentioned fire inserts are in compliance with the requirements of BImSchV for small heating systems.

Prüfstandsmesswert / *results of test bench*

		Prüfergebnis / test results	Grenzwerte der BimSchV Stufe 2 / Limit values of BimSchV
CO-Gehalt Holz* / CO- content wood	mg/m ³	1041	1250
Staubgehalt Holz / dust content wood	mg/m ³	33,49	40
Wirkungsgrad / efficiency	%	81	>75

*Bezogen auf 13 % Sauerstoff / *refer to 13% oxygen*

Aufgrund dieser Prüfergebnisse haben die Kamineinsatzmodelle **EGRA Glass HT 20,4kW** einen uneingeschränkten Bestandsschutz. Es ist somit weder von einer Stilllegung noch von der Nachrüstung mit einem Feinstaubfilter betroffen.

Due to these test results the fire inserts type EGRA Glass HT 20,4kW have unlimited protection. Therefore it is neither affected by closure nor by retrofitting with fine particulate air filters.



Collen Gwizdalla
Geschäftsführer ROHEM-Feuerungstechnik

EGRA Glass HT - Maßzeichnung

Angaben in Millimeter (mm)

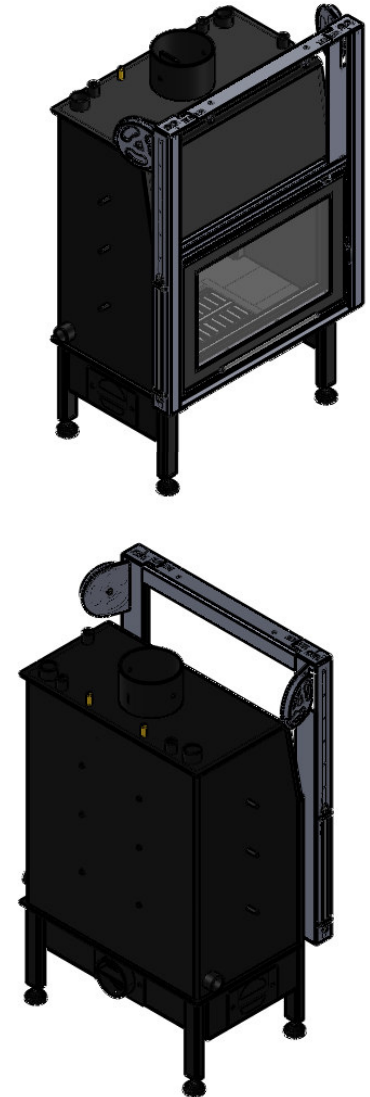
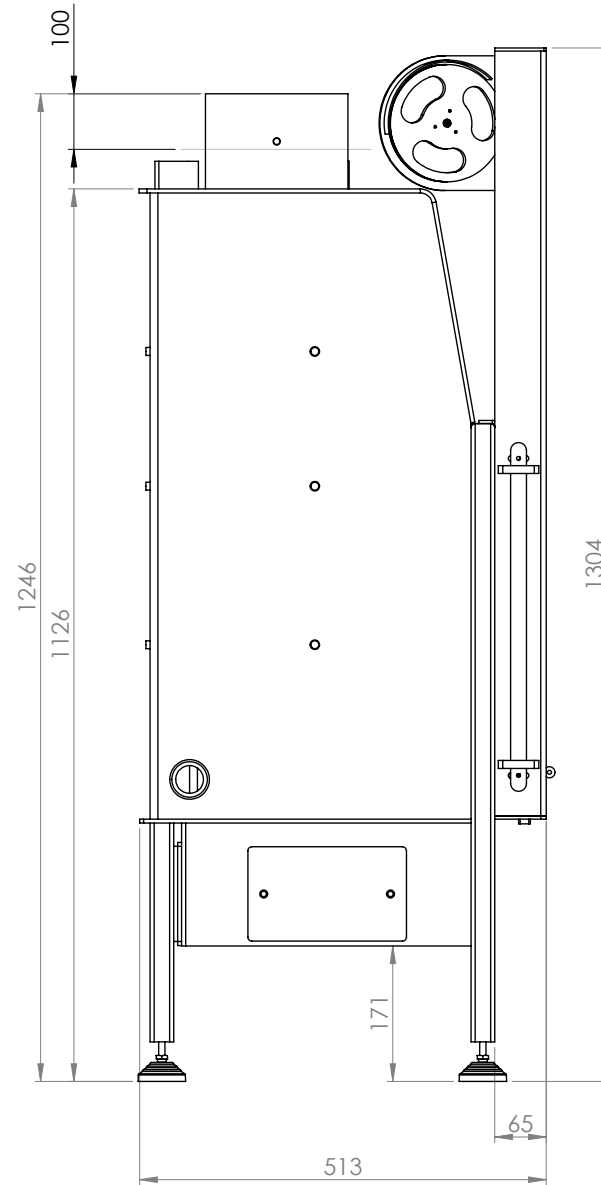
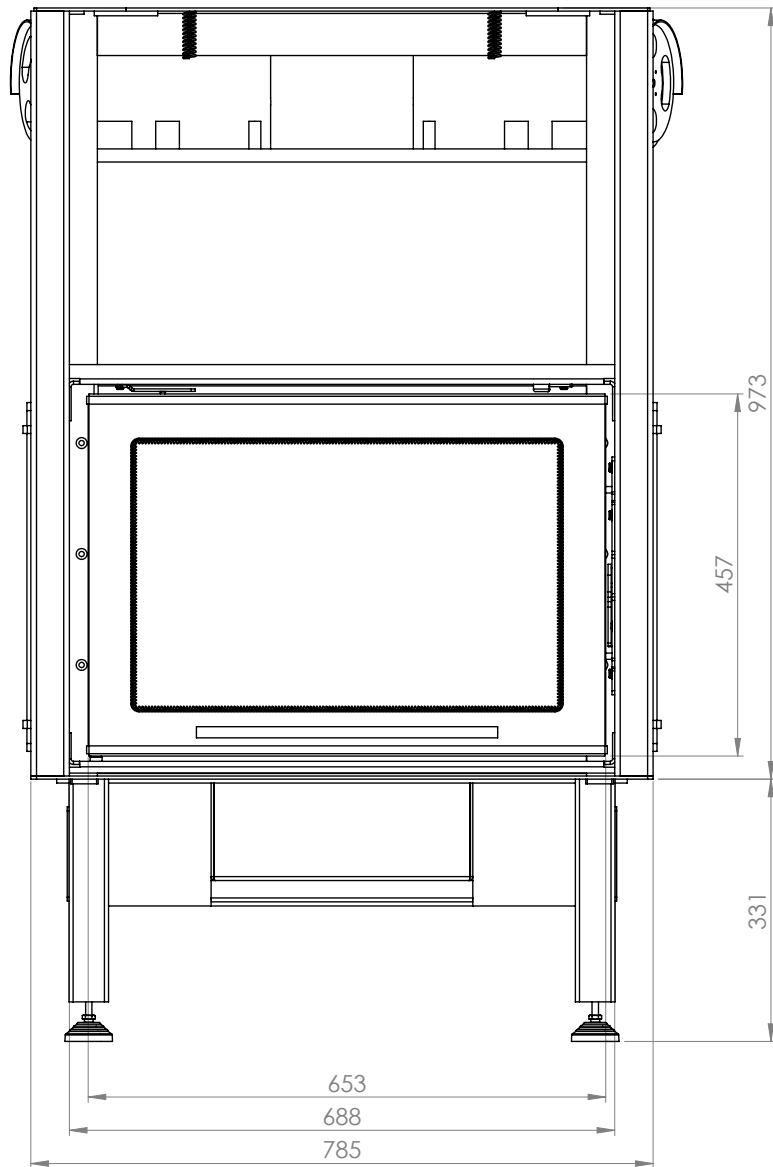


Abbildung dient lediglich zur Veranschaulichung und ist stark vereinfacht.
Entsprechende Normen und Regeln sind zu beachten.
Dies ist nur ein Funktionsschema.

