

Technisches Gesamtdokument

EGRA Glass 14,4kW



aquaTECH

wasserführender Kamineinsatz

- Technisches Datenblatt
- Kamin-Querschnitt
- Kaminanschlüsse
- Hersteller-Bescheinigung
- Maßzeichnung
- Beispiel-Anschlussschema





**14,4
kW**

**35
Liter**

EGRA Glass 14,4kW – aquaTECH

Wohlige Wärme durch Doppelverglasung

Der **EGRA Glass** überzeugt dank seiner Doppelverglasung durch eine hohe Wasserleistung. Dadurch können Sie den Aufstellraum angenehm erwärmen, erhalten aber hauptsächlich warmes Brauch- und Heizwasser. Aus diesem Grund ist er optimal für ein Niedrigenergiehaus geeignet. Ein weiterer **Pluspunkt** ist der externe **Zuluftanschluss**, der eine raumluftunabhängige Verbrennung ermöglicht. Dieser Aspekt ist unabdingbar in einem **Niedrigenergiehaus**.



50cm
Holzscheitlänge



≈81%
Wirkungsgrad



DUO
Kesseltechnologie



aquaTECH
wasserführender Kamineinsatz

Allgemeine technische Daten – general specifications	
Gesamtleistung – total output	14,4 kW
Leistung wasserseitig – water-side performance	10,9 kW
Leistung luftseitig – air-side performance	3,5 kW
Leistungsverhältnis Wasser-/Luftseitig – performance ratio air-/water-side	75/25
Gewicht - weight	175 kg
Wirkungsgrad - efficiency	81 %
Max. Scheitholzlänge – max. length of firewood	50 cm
Rauchrohrdurchmesser (Standard) – flue pipe diameter (standard)	180 mm
Auskleidung innen Seiten – lining inside	Vermiculite
Auskleidung innen Boden – lining inside bottom	Spezialstahl
Externer Frischluftanschluss – connection for external fresh air	Ja (120 mm) DUO
Anschluss Zuluft bei automatischer Steuerung - connection for inlet air with automatic control	3-seitig (Links, Rechts, Hinten)
Max. Betriebsdruck – max. working pressure	2,5 bar
Scheibenspülung – screen rinsing	Ja
Zulässige Brennstoffe – admissible combustible material	Holz
CO-Emission I mg/m ³ - CO-emission I mg/m ³ (bez. auf 13 % Sauerstoff) – (refer to 13% oxygen)	1155 mg/m ³
Staubgehalt Holz – dust content wood	36,43 mg/m ³
Prüf.-Nr. – test number	35/10-LG/2011
DIN EN Nummer – DIN EN number	EN 13229
BImSchV Stufe 2 – BImSchV level 2	Ja
CH-VKF Nummer – CH-VKF number	Nein
CE-Zeichen – CE sign	Ja
AT §15a B-VG Norm – AT §15a B-VG norm	Ja
Abstand zu brennbaren Teilen – distance to combustible pieces	8 + 10 cm Wärmedämmung
Dauerbetrieb – long term usage	Ja
Daten zur Schornsteinberechnung – dates for chimney calculation	
Abgasmassenstrom – flue gas mass flow	11,9 g/s
Abgastemperatur – flue gas temperature	244 °C
Notwendiger Förderdruck – necessary supply pressure	10 mPa
Mehrfachbelegung des Schornsteins (Bauart A1) – multi-occupancy of the chimney (type A1)	Optional
Optional lieferbares Zubehör – optional deliverable supplies	
Selbstschließende Tür – self-closing door	Ja
Selbstreinigende Scheibe – self-cleaning window	Nein
Rauchrohrdurchmesser (mm)** – flue pipe diameter	160/200
Sonderanfertigungen – custom-made products	auf Anfrage
Aschedurchfall – ash outlet	auf Anfrage

* Dieser Kamineinsatz ist raumluftunabhängig gebaut. Aber nicht nach DiBt zertifiziert.
 ** Je nach Eignung des zu belegenden Schornsteins ist diese Option wählbar.

EGRA Glass - Querschnitt

Prellblech

...aus Vermiculite.
Erhöht in Zusammenarbeit mit dem Abgasnachverbrennungssystem die Effizienz.

Vollwasserummantelung

Diese erhöht die Wasserleistung und speichert die Feuerwärme.

Abgesenkter Brennraum

Es wird kein Stehrost mehr benötigt.
Das garantiert Ihnen einen freien Blick auf das lodernde Ofenfeuer.

DUO Kessel

Einzigtiges Prinzip, das den Verbrennungsprozess reguliert und optimiert. Minimiert den Brennstoffverbrauch, unterstützt die Langlebigkeit und ist ökologisch.

Integrierter Aschekasten

Nicht sichtbar und leicht zu entleeren.

Sicherheitswärmetauscher

Sorgt für Sicherheit durch Notkühlung bei Stromausfall.

Wirkungsgrad von über 80%

Ökologische und ökonomische Verbrennung. Garantiert weniger Brennstoffverbrauch.

Doppelte Sichtscheibe

Besonders geeignet für Niedrigenergiehäuser oder kleinere Aufstellräume. Verhindert das Überhitzen des Aufstellraums. Erhöht die Warmwasserleistung.

Dezenter Türgriff

Türgriff dezent an der Unterseite mit Mehrfachverriegelung. Gewährleistet das sichere Schließen der Tür.

Integriertes Untergestell

Sorgt für einen standfesten Halt und lässt sich in der Höhe regulieren.



*Technische Anpassungen und Änderungen vorbehalten

Blendrahmenauswahl

EGRA Glass 45° - Art.-Nr.: E/GL/00/W/2/0001



EGRA Glass 45°

EGRA Glass 90° - Art.-Nr.: E/GL/00/W/1/0001

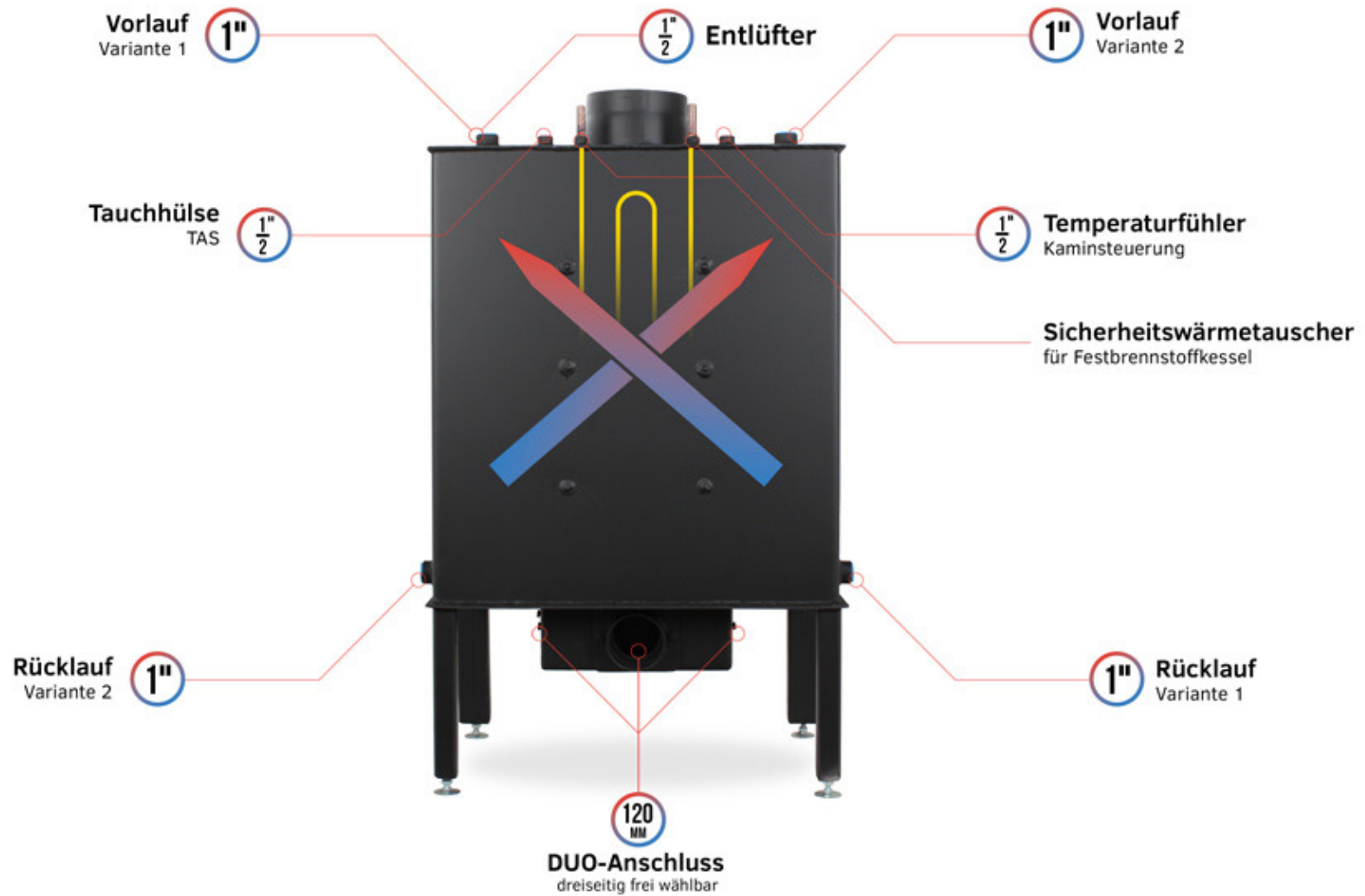


EGRA Glass 90°

EGRA Glass 45° - Art.-Nr.: E/GL/00/W/1/0001



EGRA Glass 90° S



Hersteller-Bescheinigung über die Prüfstandsmesswerte /

Manufacturer certification about the results of test bench

Hersteller / *manufacturer* ROHEM-
Feuerungstechnik
Collen Gwizdalla
Buersche Straße 1
49074 Osnabrück

Produkt / *product* Kamineinsatz wasserführend „**EGRA Glass 14,4kW**“
Fire insert with water system

Die oben genannten Kamineinsatzmodelle erfüllen die Emissionsgrenzwerte der 1. + 2. Stufe der Bundesimmissions-Schutzverordnung (1. BImSchV) für Kleinf Feuerungsanlagen.

The above-mentioned fire inserts are in compliance with the requirements of BImSchV for small heating systems.

Prüfstandsmesswert / *results of test bench*

		Prüfergebnis / test results	Grenzwerte der BimSchV Stufe 2 / Limit values of BimSchV
CO-Gehalt Holz* / CO- content wood	mg/m ³	1155	1250
Staubgehalt Holz / dust content wood	mg/m ³	36,43	40
Wirkungsgrad / efficiency	%	81	>75

*Bezogen auf 13 % Sauerstoff / *refer to 13% oxygen*

Aufgrund dieser Prüfergebnisse haben die Kamineinsatzmodelle **EGRA Glass 14,4kW** einen uneingeschränkten Bestandsschutz. Es ist somit weder von einer Stilllegung noch von der Nachrüstung mit einem Feinstaubfilter betroffen.

Due to these test results the fire inserts type EGRA Glass 14,4kW have unlimited protection. Therefore it is neither affected by closure nor by retrofitting with fine particulate air filters.



Collen Gwizdalla
Geschäftsführer ROHEM-Feuerungstechnik

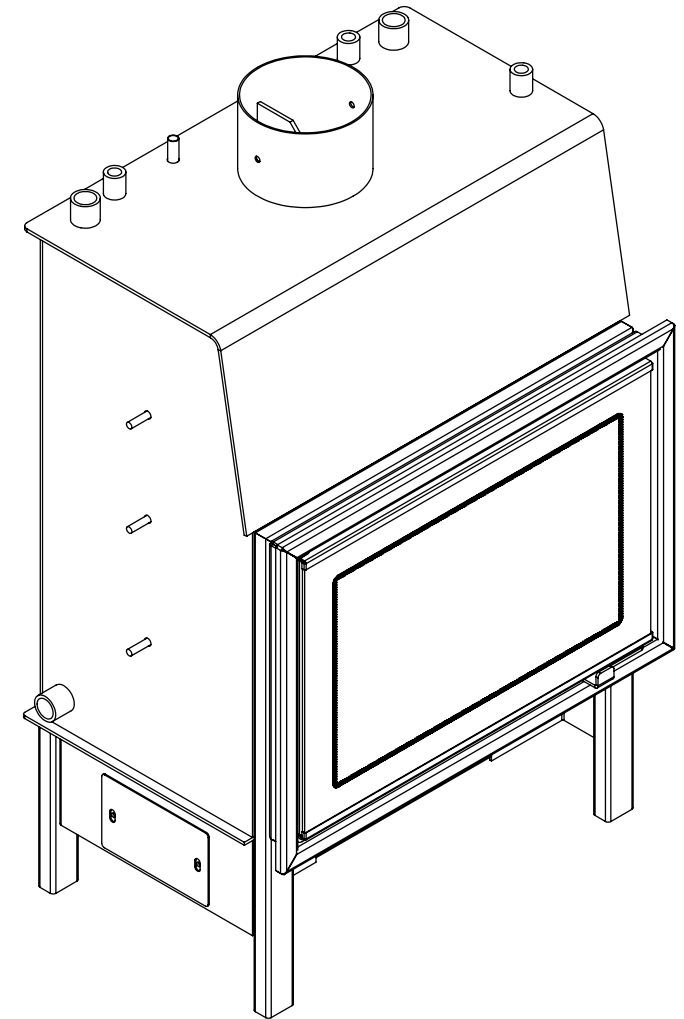
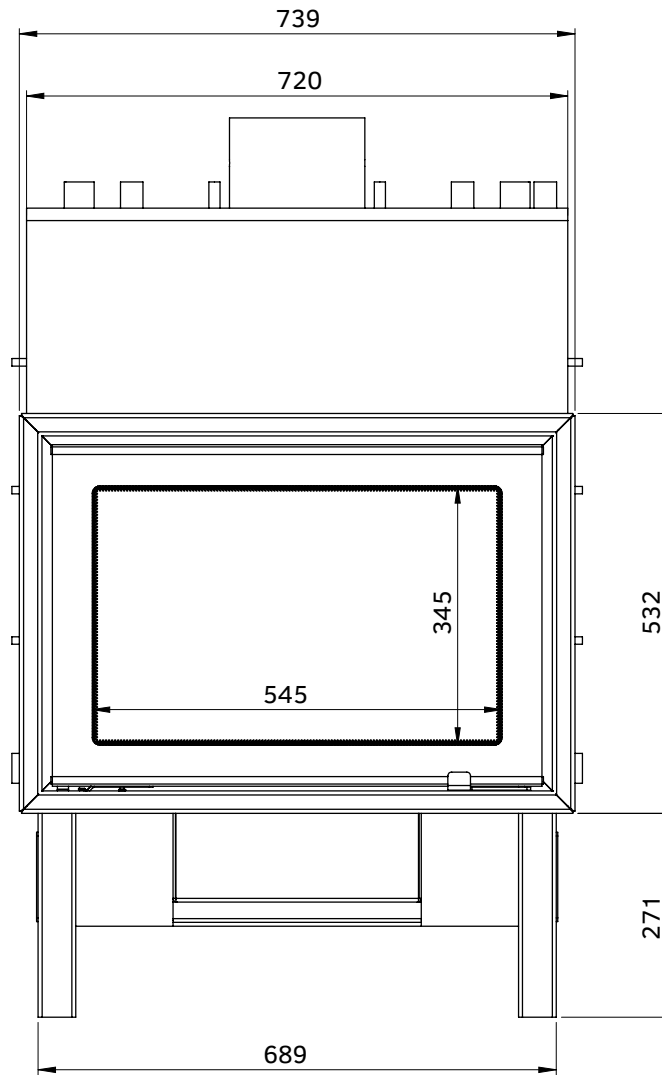
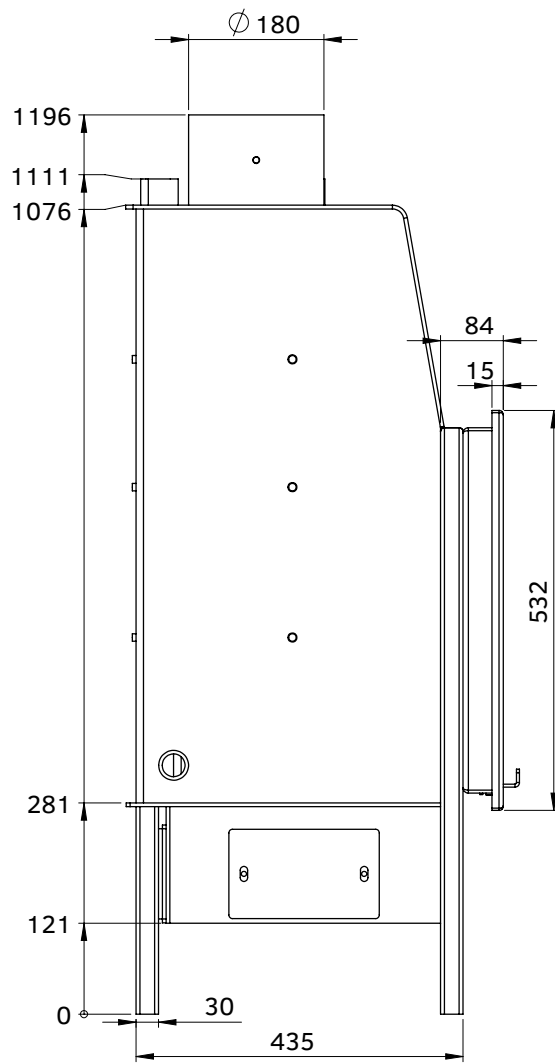


Abbildung dient lediglich zur Veranschaulichung und ist stark vereinfacht.
Entsprechende Normen und Regeln sind zu beachten.
Dies ist nur ein Funktionsschema.

