

Technisches Gesamtdokument

EGRA 24kW



aquaTECH

wasserführender Kamineinsatz

- Technisches Datenblatt
- Kamin-Querschnitt
- Kaminanschlüsse
- Hersteller-Bescheinigung
- Maßzeichnung
- Beispiel-Anschlusschema



EGRA 24kW – aquaTECH

Niedrige Emissionswerte durch DUO Kessel

Der **EGRA** nutzt die Kraft des Holzes optimal und überzeugt mit niedrigen Emissionswerten. Durch den Einsatz unseres innovativen **DUO Kessels** können Sie außerdem bis zu 15% weniger Brennholz einsetzen. Die eingebaute Scheibenspülung hält Ihre Scheibe länger sauber und verbessert den Verbrennungsprozess.



50cm
Holzscheitlänge



≈81%
Wirkungsgrad



DUO
Kesseltechnologie



aquaTECH
wasserführender Kamineinsatz

Allgemeine technische Daten – general specifications

| | |
|--|----------------------------------|
| Gesamtleistung – <i>total output</i> | 24 kW |
| Leistung wasserseitig – <i>water-side performance</i> | 18 kW |
| Leistung luftseitig – <i>air-side performance</i> | 6 kW |
| Leistungsverhältnis Wasser-/Luftseitig – <i>performance ratio air-/water-side</i> | 75/25 |
| Gewicht – <i>weight</i> | 180 kg |
| Wirkungsgrad – <i>efficiency</i> | 81 % |
| Max. Scheitholzlänge – <i>max. length of firewood</i> | 50 cm |
| Rauchrohrdurchmesser (Standard) – <i>flue pipe diameter (standard)</i> | 180 mm |
| Auskleidung innen Seiten – <i>lining inside</i> | Vermiculite |
| Auskleidung innen Boden – <i>lining inside bottom</i> | Spezialstahl |
| Externer Frischluftanschluss – <i>connection for external fresh air</i> | Ja (120 mm) DUO |
| Anschluss Zuluft bei automatischer Steuerung – <i>connection for inlet air with automatic control</i> | 3-seitig (Links, Rechts, Hinten) |
| Max. Betriebsdruck – <i>max. working pressure</i> | 2,5 bar |
| Scheibenspülung – <i>screen rinsing</i> | Ja |
| Zulässige Brennstoffe – <i>admissible combustible material</i> | Holz |
| CO-Emission I mg/m ³ – <i>CO-emission I mg/m³</i> (bez. auf 13 % Sauerstoff) – <i>(refer to 13% oxygen)</i> | 1046 mg/m ³ |
| Staubgehalt Holz – <i>dust content wood</i> | 31,77 mg/m ³ |
| Prüf.-Nr. – <i>test number</i> | 35/10-LG/2011 |
| DIN EN Nummer – <i>DIN EN number</i> | EN 13229 |
| BImSchV Stufe 2 – <i>BImSchV level 2</i> | Ja |
| CH-VKF Nummer – <i>CH-VKF number</i> | Nein |
| CE-Zeichen – <i>CE sign</i> | Ja |
| AT §15a B-VG Norm – <i>AT §15a B-VG norm</i> | Ja |
| Abstand zu brennbaren Teilen – <i>distance to combustible pieces</i> | 8 + 10 cm Wärmedämmung |
| Dauerbetrieb – <i>long term usage</i> | Ja |

Daten zur Schornsteinberechnung – dates for chimney calculation

| | |
|---|-----------|
| Abgasmassenstrom – <i>flue gas mass flow</i> | 13,98 g/s |
| Abgastemperatur – <i>flue gas temperature</i> | 249 °C |
| Notwendiger Förderdruck – <i>necessary supply pressure</i> | 12 mPa |
| Mehrfachbelegung des Schornsteins (Bauart A1) – <i>multi-occupancy of the chimney (type A1)</i> | Optional |

Optional lieferbares Zubehör – optional deliverable supplies

| | |
|---|-------------|
| Selbstschließende Tür – <i>self-closing door</i> | Ja |
| Selbstreinigende Scheibe – <i>self-cleaning window</i> | Ja |
| Rauchrohrdurchmesser (mm)** – <i>flue pipe diameter</i> | 160/200 |
| Sonderanfertigungen – <i>custom-made products</i> | auf Anfrage |
| Aschedurchfall – <i>ash outlet</i> | auf Anfrage |

* Dieser Kamineinsatz ist raumluftunaabhängig gebaut- Aber nicht nach DIBt zertifiziert.
 ** Je nach Eignung des zu belegenden Schornsteins ist diese Option wählbar.

EGRA - Querschnitt

Prellblech

...aus Vermiculite.
 Erhöht in Zusammenarbeit mit dem Abgasnachverbrennungssystem die Effizienz.

Vollwasserummantelung

Diese erhöht die Wasserleistung und speichert die Feuerwärme.

Abgesenkter Brennraum

Es wird kein Stehrost mehr benötigt. Das garantiert Ihnen einen freien Blick auf das lodernde Ofenfeuer.

DUO Kessel

Einzigartiges Prinzip, das den Verbrennungsprozess reguliert und optimiert. Minimiert den Brennstoffverbrauch, unterstützt die Langlebigkeit und ist ökologisch.

Integrierter Aschekasten

Nicht sichtbar und leicht zu entleeren.

Sicherheitswärmetauscher

Sorgt für Sicherheit durch Notkühlung bei Stromausfall.

Wirkungsgrad von über 80%

Ökologische und ökonomische Verbrennung. Garantiert weniger Brennstoffverbrauch.

Stilvolle, schlichte Front

...integriert sich dezent in den Wohnraum.

Stilvoller Türgriff

Türgriff aus Edelstahl mit Mehrfachverriegelung, der das sichere Schließen der Tür gewährleistet.

Integriertes Untergestell

Sorgt für einen standfesten Halt und lässt sich in der Höhe regulieren.



*Technische Anpassungen und Änderungen vorbehalten

Blendrahmenauswahl

EGRA 45° - Art.-Nr.: E/ST/00/W/2/0001



EGRA 45°

EGRA 90° - Art.-Nr.: E/ST/00/W/1/0001

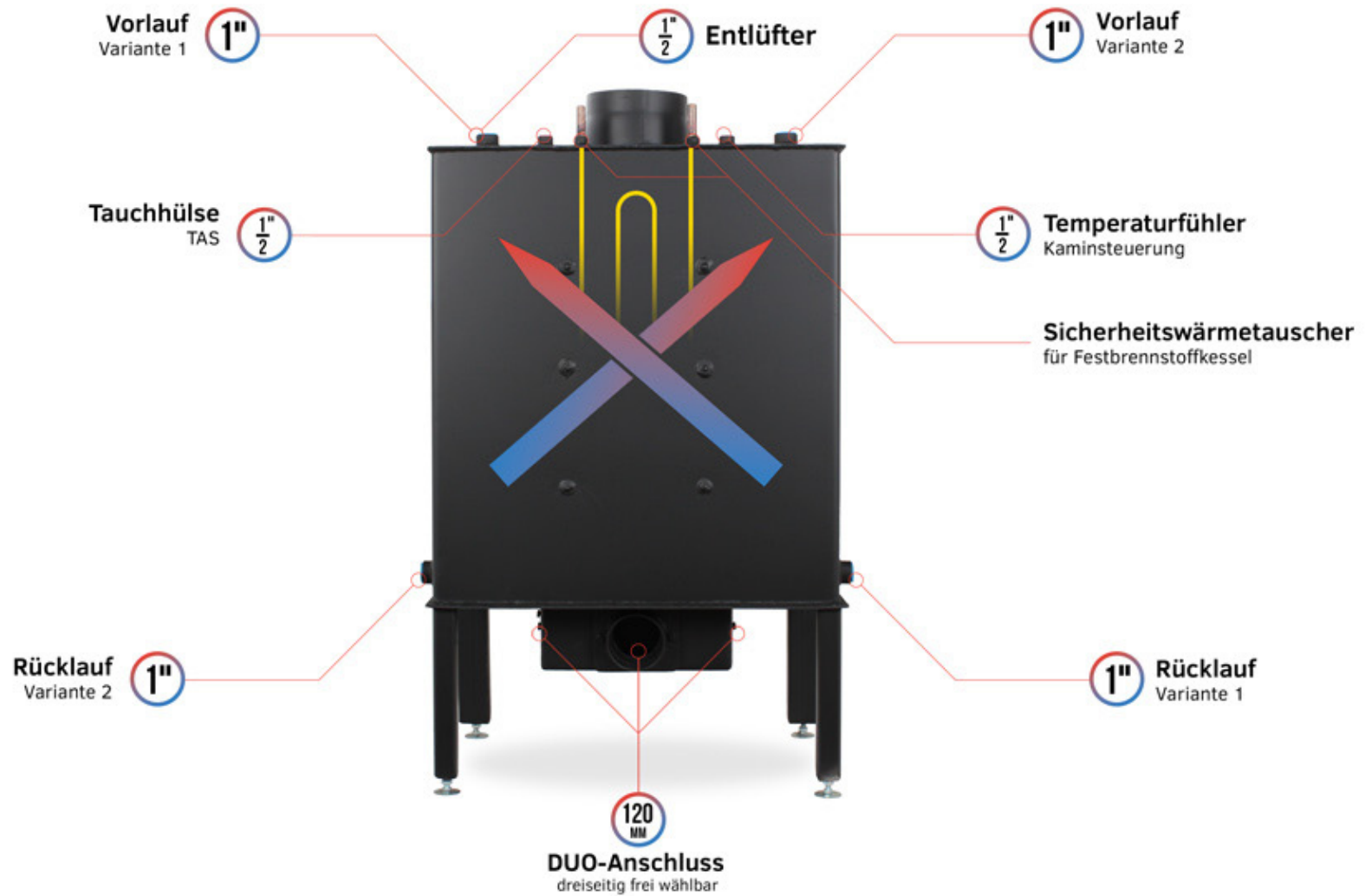


EGRA 90°

EGRA 90° S - Art.-Nr.: E/ST/00/W/1/0002



EGRA 90° S



Hersteller-Bescheinigung über die Prüfstandsmesswerte /

Manufacturer certification about the results of test bench

Hersteller / *manufacturer* ROHEM-
Feuerungstechnik
Collen Gwizdalla
Buersche Straße 1
49074 Osnabrück

Produkt / *product* Kamineinsatz wasserführend „**EGRA 24kW**“
Fire insert with water system

Die oben genannten Kamineinsatzmodelle erfüllen die Emissionsgrenzwerte der 1. + 2. Stufe der Bundesimmissions-Schutzverordnung (1. BImSchV) für Kleinf Feuerungsanlagen.

The above-mentioned fire inserts are in compliance with the requirements of BImSchV for small heating systems.

Prüfstandsmesswert / *results of test bench*

| | | Prüfergebnis / test results | Grenzwerte der BimSchV Stufe 2 / Limit values of BimSchV |
|---|-------------------|--------------------------------|--|
| CO-Gehalt Holz* / CO- content wood | mg/m ³ | 1046 | 1250 |
| Staubgehalt Holz / dust content wood | mg/m ³ | 31,77 | 40 |
| Wirkungsgrad / efficiency | % | 81 | >75 |

*Bezogen auf 13 % Sauerstoff / *refer to 13% oxygen*

Aufgrund dieser Prüfergebnisse haben die Kamineinsatzmodelle **EGRA 24kW** einen uneingeschränkten Bestandsschutz. Es ist somit weder von einer Stilllegung noch von der Nachrüstung mit einem Feinstaubfilter betroffen.

Due to these test results the fire inserts type EGRA 24kW have unlimited protection. Therefore it is neither affected by closure nor by retrofitting with fine particulate air filters.



Collen Gwizdalla
Geschäftsführer ROHEM-Feuerungstechnik

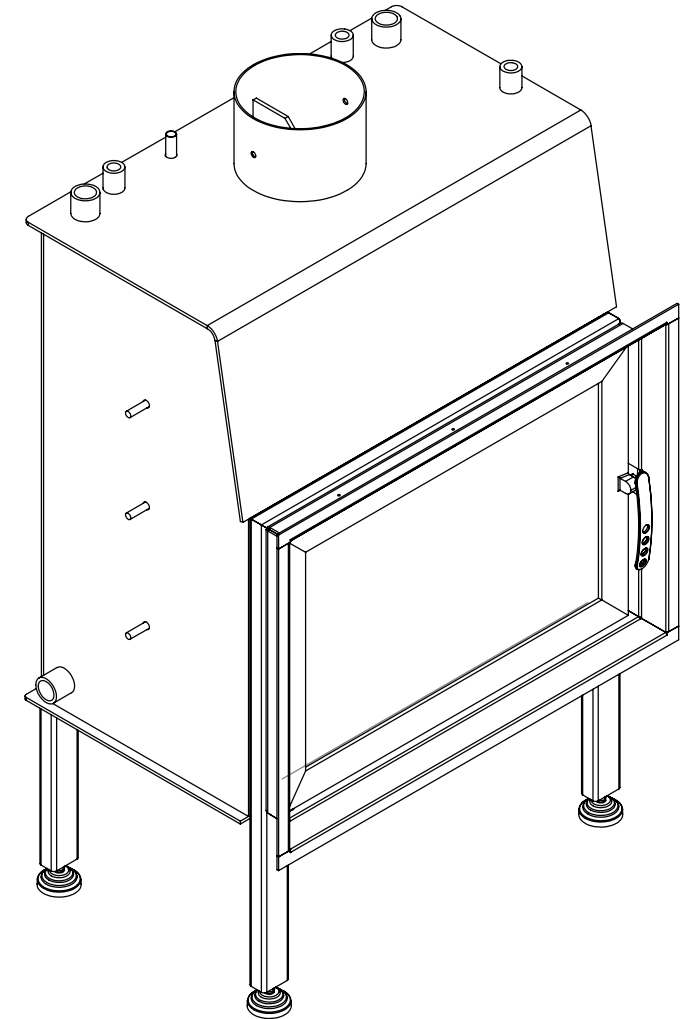
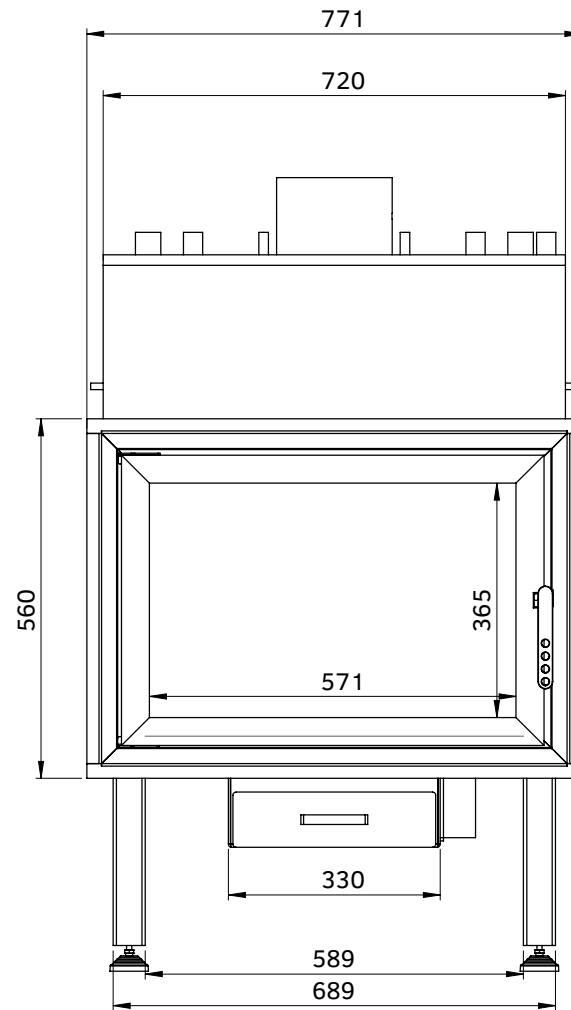
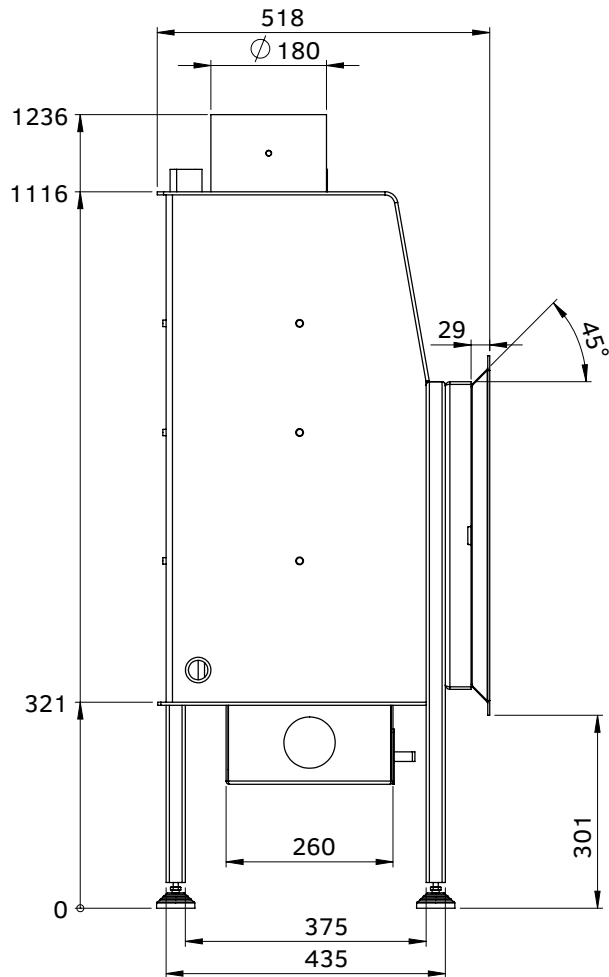


Abbildung dient lediglich zur Veranschaulichung und ist stark vereinfacht.
Entsprechende Normen und Regeln sind zu beachten.
Dies ist nur ein Funktionsschema.

