

# Technisches Gesamtdokument

EGRA 10,3kW



aquaTECH

wasserführender Kamineinsatz

- Technisches Datenblatt
- Kamin-Querschnitt
- Kaminanschlüsse
- Hersteller-Bescheinigung
- Maßzeichnung
- Beispiel-Anschlusschema



**10,3  
kW**

**33  
Liter**

## EGRA 10,3kW – aquaTECH

Optimale Leistung für Ihre Wohnsituation

Der **EGRA** Standard ist in verschiedenen Leistungsausführungen erhältlich. Je nach Energiebedarf können Sie Ihr passendes Modell auswählen. Alle Ausführungen verfügen über einen hohen **Wirkungsgrad von über 80%**. Er beweist die hohe Effizienz der Modelle. Werkseitig ist der **EGRA** mit einer Scheibenspülung ausgestattet. Sie minimiert den Emissionsausstoß und hält gleichzeitig Ruß von Ihrer Scheibe ab.



**50cm**  
Holzscheitlänge



**≈81%**  
Wirkungsgrad



**DUO**  
Kesseltechnologie



**aquaTECH**  
wasserführender Kamineinsatz

Allgemeine technische Daten – general specifications	
Gesamtleistung – total output	10,3 kW
Leistung wasserseitig – water-side performance	6 kW
Leistung luftseitig – air-side performance	4,3 kW
Leistungsverhältnis Wasser-/Luftseitig – performance ratio air-/water-side	~ 58/42
Gewicht – weight	150 kg
Wirkungsgrad – efficiency	82 %
Max. Scheitholzlänge – max. length of firewood	50 cm
Rauchrohrdurchmesser (Standard) – flue pipe diameter (standard)	180 mm
Auskleidung innen Seiten – lining inside	Vermiculite
Auskleidung innen Boden – lining inside bottom	Spezialstahl
Externer Frischluftanschluss – connection for external fresh air	Ja (120 mm) DUO
Anschluss Zuluft bei automatischer Steuerung – connection for inlet air with automatic control	3-seitig (Links, Rechts, Hinten)
Max. Betriebsdruck – max. working pressure	2,5 bar
Scheibenspülung – screen rinsing	Ja
Zulässige Brennstoffe – admissible combustible material	Holz
CO-Emission I mg/m <sup>3</sup> – CO-emission I mg/m <sup>3</sup> (bez. auf 13 % Sauerstoff) – (refer to 13% oxygen)	912 mg/m <sup>3</sup>
Staubgehalt Holz – dust content wood	28,41mg/m <sup>3</sup>
Prüf.-Nr. – test number	35/10-LG/2011
DIN EN Nummer – DIN EN number	EN 13229
BImSchV Stufe 2 – BImSchV level 2	Ja
CH-VKF Nummer – CH-VKF number	Nein
CE-Zeichen – CE sign	Ja
AT §15a B-VG Norm – AT §15a B-VG norm	Ja
Abstand zu brennbaren Teilen – distance to combustible pieces	8 + 10 cm Wärmedämmung
Dauerbetrieb – long term usage	Ja
Daten zur Schornsteinberechnung – dates for chimney calculation	
Abgasmassenstrom – flue gas mass flow	10,63 g/s
Abgastemperatur – flue gas temperature	265 °C
Notwendiger Förderdruck – necessary supply pressure	10 mPa
Mehrfachbelegung des Schornsteins (Bauart A1) – multi-occupancy of the chimney (type A1)	Optional
Optional lieferbares Zubehör – optional deliverable supplies	
Selbstschließende Tür – self-closing door	Ja
Selbstreinigende Scheibe – self-cleaning window	Ja
Rauchrohrdurchmesser (mm)** – flue pipe diameter	160/200
Sonderanfertigungen – custom-made products	auf Anfrage
Aschedurchfall – ash outlet	auf Anfrage

\* Dieser Kamineinsatz ist raumluftunabhängig gebaut. Aber nicht nach DIBt zertifiziert.  
\*\* Je nach Eignung des zu belegenden Schornsteins ist diese Option wählbar.

# EGRA - Querschnitt

## Prellblech

...aus Vermiculite.  
 Erhöht in Zusammenarbeit mit dem Abgasnachverbrennungssystem die Effizienz.

## Vollwasserummantelung

Diese erhöht die Wasserleistung und speichert die Feuerwärme.

## Abgesenkter Brennraum

Es wird kein Stehrost mehr benötigt. Das garantiert Ihnen einen freien Blick auf das lodernde Ofenfeuer.

## DUO Kessel

Einzigtartiges Prinzip, dass den Verbrennungsprozess reguliert und optimiert. Minimiert den Brennstoffverbrauch, unterstützt die Langlebigkeit und ist ökologisch.

## Integrierter Aschekasten

Nicht sichtbar und leicht zu entleeren.

## Sicherheitswärmetauscher

Sorgt für Sicherheit durch Notkühlung bei Stromausfall.

## Wirkungsgrad von über 80%

Ökologische und ökonomische Verbrennung. Garantiert weniger Brennstoffverbrauch.

## Stilvolle, schlichte Front

...integriert sich dezent in den Wohnraum.

## Stilvoller Türgriff

Türgriff aus Edelstahl mit Mehrfachverriegelung, der das sichere Schließen der Tür gewährleistet.

## Integriertes Untergestell

Sorgt für einen standfesten Halt und lässt sich in der Höhe regulieren.



\*Technische Anpassungen und Änderungen vorbehalten

## Blendrahmenauswahl

EGRA 45° - Art.-Nr.: E/ST/00/W/2/0001



EGRA 45°

EGRA 90° - Art.-Nr.: E/ST/00/W/1/0001



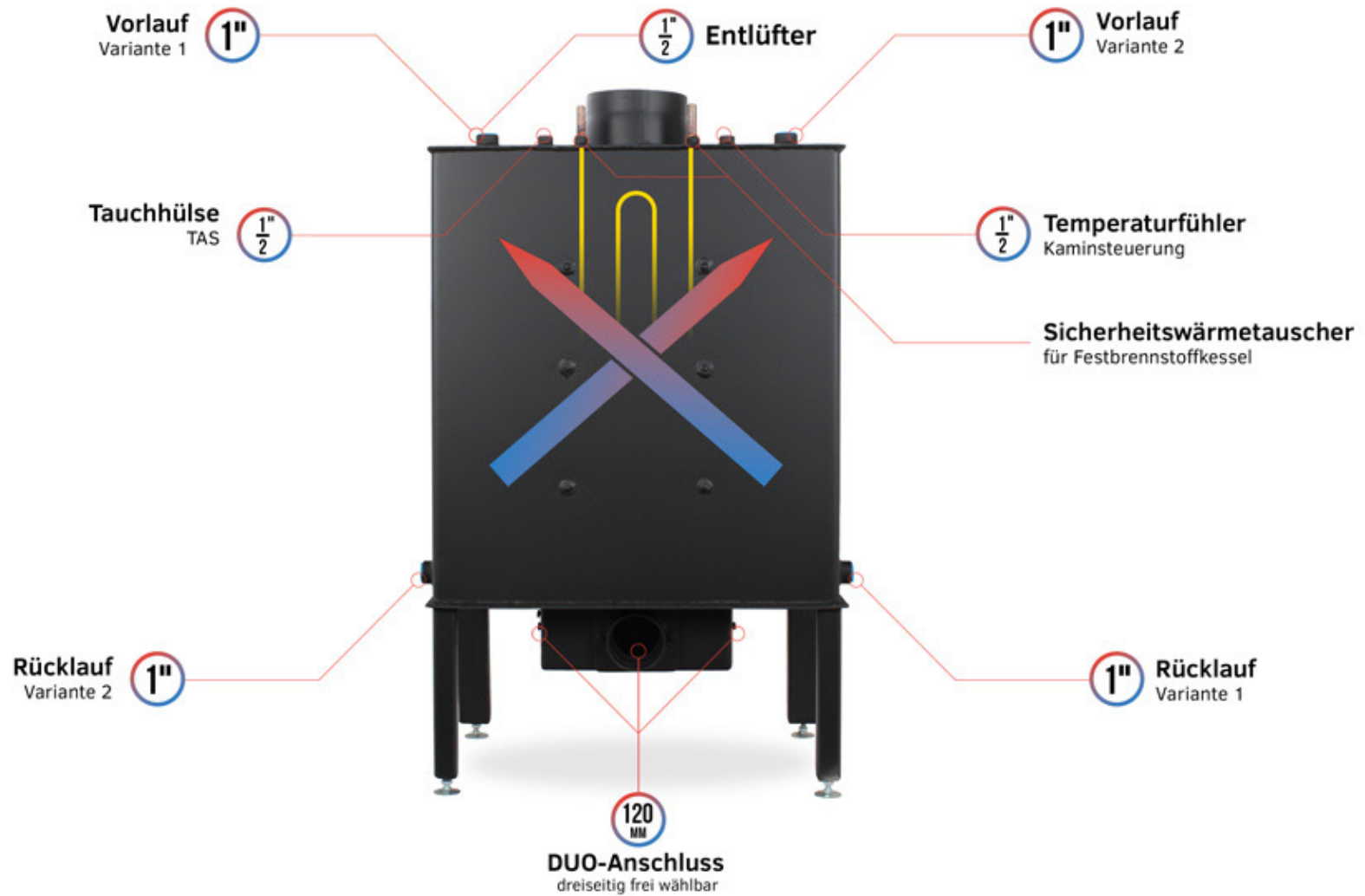
EGRA 90°

EGRA 90° S - Art.-Nr.: E/ST/00/W/1/0002



EGRA 90° S





# Hersteller-Bescheinigung

## über die Prüfstandsmesswerte /

### *Manufacturer certification about the results of test bench*

Hersteller / *manufacturer* ROHEM-  
 Feuerungstechnik  
 Collen Gwizdalla  
 Buersche Straße 1  
 49074 Osnabrück

Produkt / *product* Kamineinsatz wasserführend „**EGRA 10,3kW**“  
*Fire insert with water system*

Die oben genannten Kamineinsatzmodelle erfüllen die Emissionsgrenzwerte der 1. + 2. Stufe der Bundesimmissions-Schutzverordnung (1. BImSchV) für Kleinf Feuerungsanlagen.

*The above-mentioned fire inserts are in compliance with the requirements of BImSchV for small heating systems.*

#### Prüfstandsmesswert / *results of test bench*

		Prüfergebnis / test results	Grenzwerte der BimSchV Stufe 2 / Limit values of BimSchV
CO-Gehalt Holz* / co- content wood	mg/m <sup>3</sup>	912	1250
Staubgehalt Holz / dust content wood	mg/m <sup>3</sup>	28,41	40
Wirkungsgrad / efficiency	%	82	>75

\*Bezogen auf 13 % Sauerstoff / *refer to 13% oxygen*

Aufgrund dieser Prüfergebnisse haben die Kamineinsatzmodelle **EGRA 10,3kW** einen uneingeschränkten Bestandsschutz. Es ist somit weder von einer Stilllegung noch von der Nachrüstung mit einem Feinstaubfilter betroffen.

*Due to these test results the fire inserts type EGRA 10,3kW have unlimited protection. Therefore it is neither affected by closure nor by retrofitting with fine particulate air filters.*



Collen Gwizdalla  
 Geschäftsführer ROHEM-Feuerungstechnik

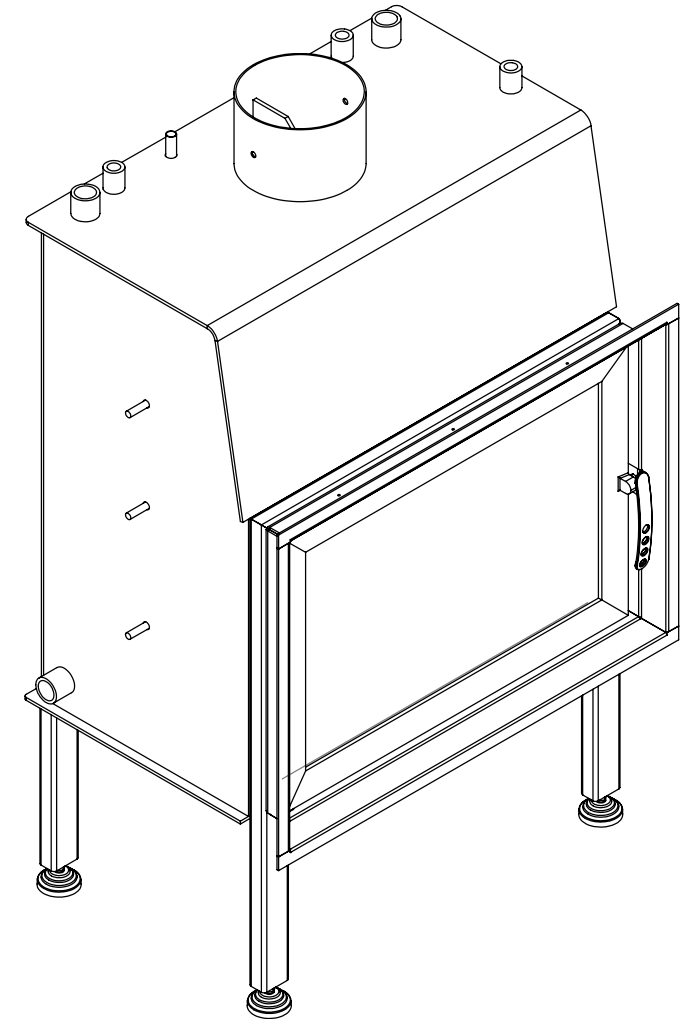
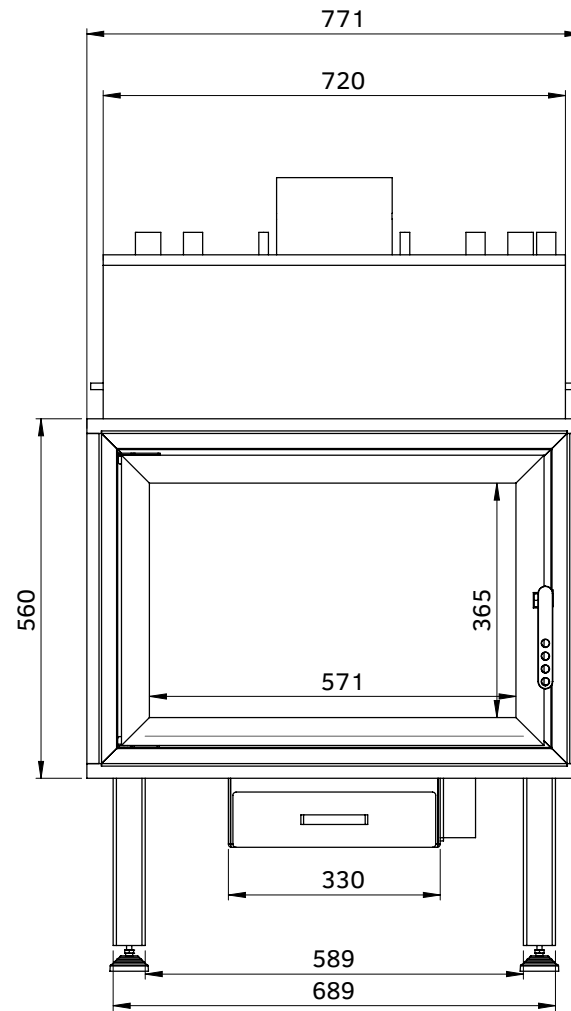
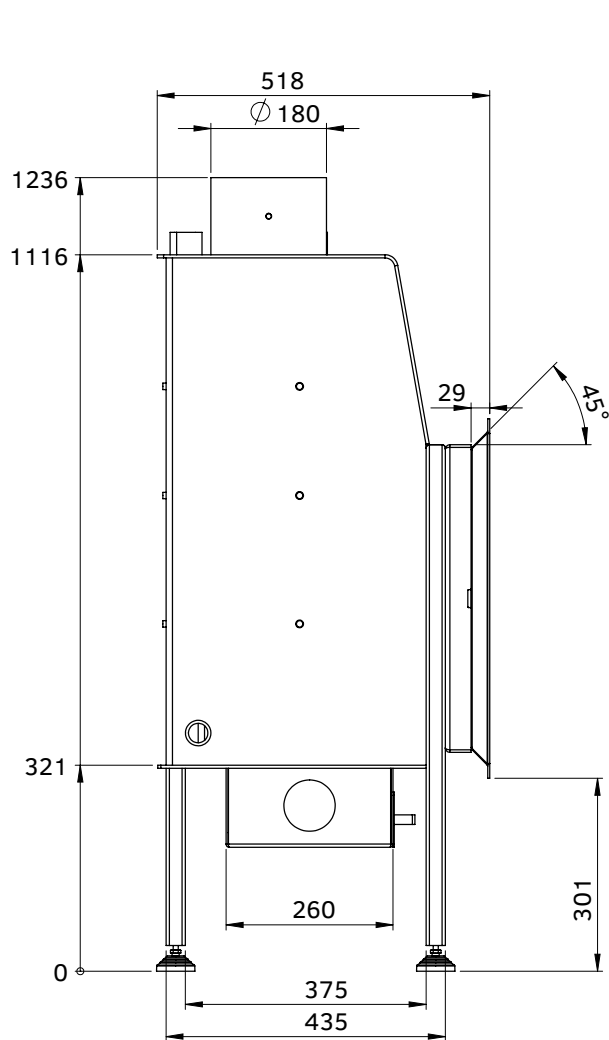


Abbildung dient lediglich zur Veranschaulichung und ist stark vereinfacht.  
Entsprechende Normen und Regeln sind zu beachten.  
Dies ist nur ein Funktionsschema.

